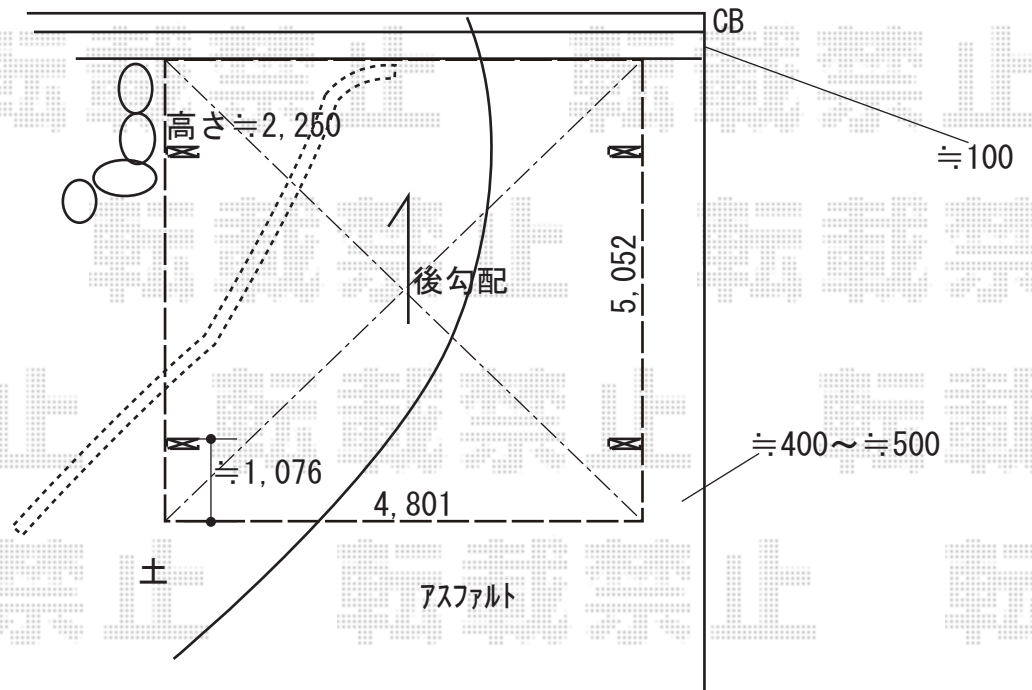


# カーポート 施工概略図

Value Select プレシオサポート ワイド 積雪~20cm対応  
幅= 4,801mm  
奥行= 5,052mm  
色： ノーブルステン  
屋根材： 【仮】熱線遮断ポリカーボネート（スカイブルーマット調\*1色のみ）  
柱仕様： ハイルフ柱仕様（有効高 約2,250mm）



2019-4-598466

担当者

伊野