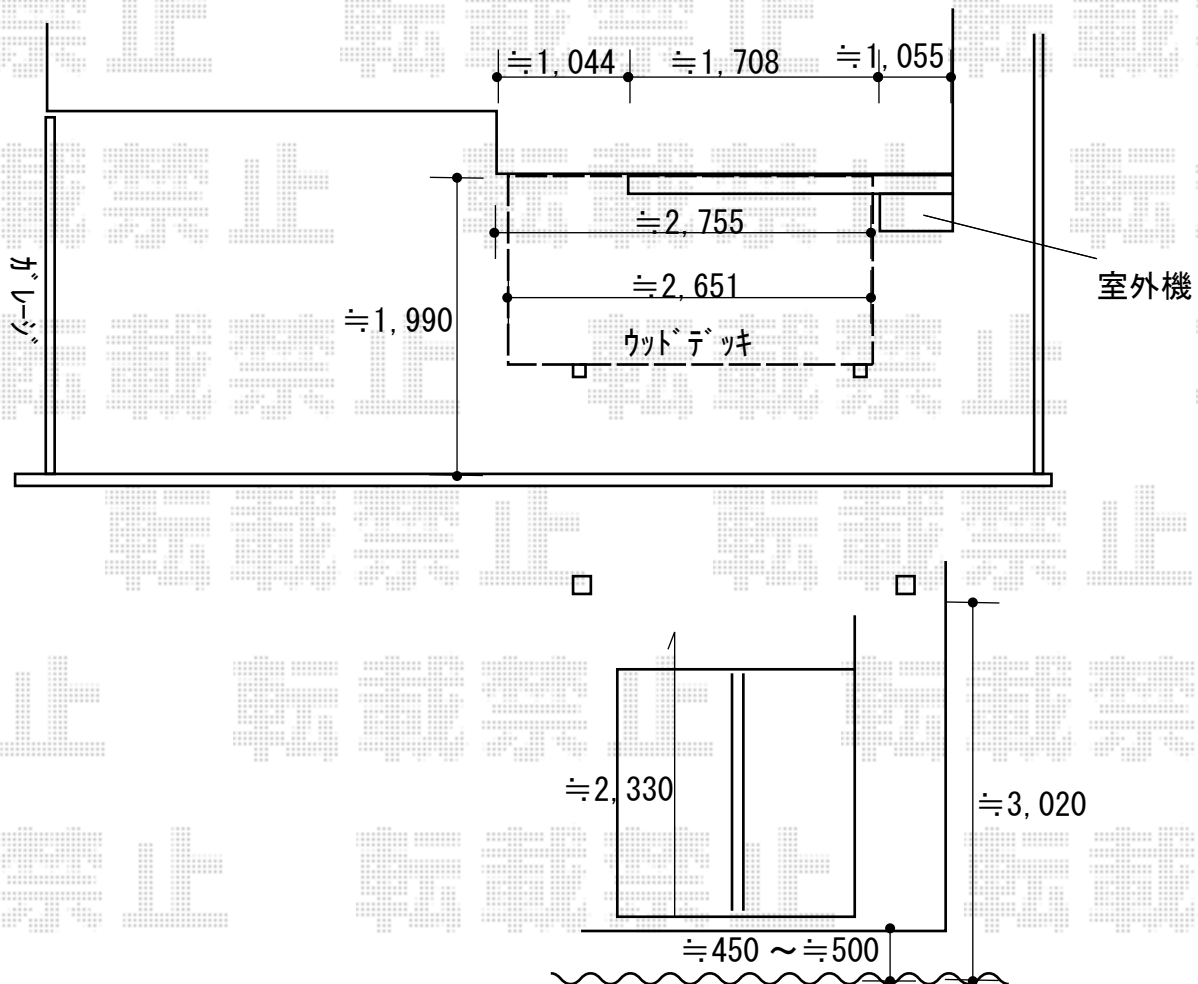


エクステリア工事 施工概略図

YKK AP [1F] ソラリア R型 テラスタイプ 単体 積雪～20cm対応
 間口= 関東間1.5間 (柱芯々2,575mm 屋根幅2,760mm)
 出幅= 5尺 (1,470mm)
 色: プラチナステン
 屋根材: 熱線遮断ポリカーボネート (クリアマット調)
 柱仕様: 柱奥行移動タイプ (柱2本) ※ロング柱
 施工方法: 上止め仕様
 オプション: 吊り下げ式 固定物干し 標準 2本入り×1セット

YKK AP リウッドデッキ 200
 間口= 1.5間 (2,651mm) ・出幅= 4尺 (1,220mm)
 色: レッドブラウン ・床板: 縦貼り
 幕板: 標準幕板 ・束柱: Tタイプ (400～550mm) (色: プラチナステン)



2019-4-599377

担当者

小林