

バルコニー屋根 施工概略図

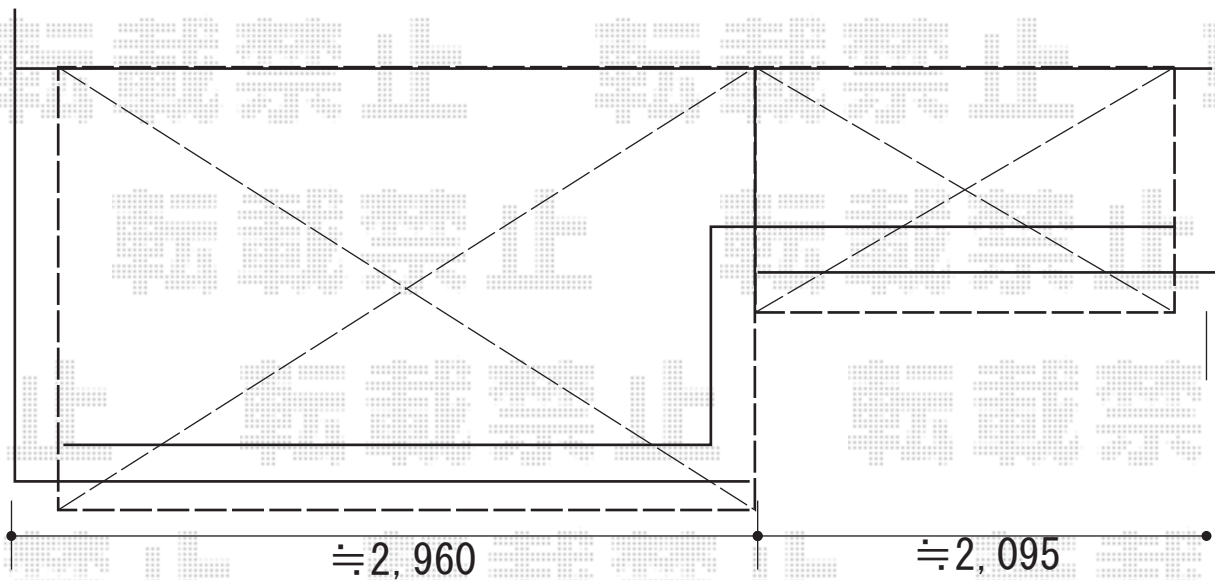
YKK AP 【外観左】 ソラリア R型 屋根タイプ 単体 積雪～20cm対応  
 間口= 関東間1.5間 (柱芯々2,448mm 屋根幅2,760mm)  
 出幅= 7尺 (2,070mm)  
 色: プラチナステン  
 屋根材: 熱線遮断ポリカーボネート (クリアマット調)  
 柱仕様: 柱奥行移動タイプ (柱2本)  
 施工方法: 上止め仕様  
 躯体式バルコニー取付部品: 中間用×2セット

YKK AP 【外観右】 ソラリア R型 屋根タイプ 単体 積雪～20cm対応  
 間口= 関東間1.0間 (柱芯々1,538mm 屋根幅1,850mm)  
 出幅= 4尺 (1,170mm)  
 色: プラチナステン  
 屋根材: 熱線遮断ポリカーボネート (クリアマット調)  
 柱仕様: 柱奥行移動タイプ (柱2本)  
 施工方法: 上止め仕様  
 躯体式バルコニー取付部品: 中間用×1セット・コーナー用×1セット

YKK AP ソラリア 吊り下げ式固定物干し 標準\*アルミ物干し竿無し  
 色: プラチナステン  
 入り数: 2本入り×2セット

YKK AP ソラリア 前面奥行違い用部材 【RTC-TVA】 ×1セット  
 色: プラチナステン

建物



2019-4-599693

担当者

木挽