

カーポート 施工概略図

YKK AP 【1】 エフルージュ ツイン 積雪~20cm対応

幅= 4,798mm

奥行= 5,400mm

色： プラチナステン

屋根材： 熱線遮断ポリカーボネート（【仮】アースブルーマット調）

柱仕様： ハイルフ柱仕様（有効高 約2,350mm）

YKK AP 【2】 エフルージュ ツイン 積雪~20cm対応

幅= 5,988mm

奥行= 5,052mm

色： プラチナステン

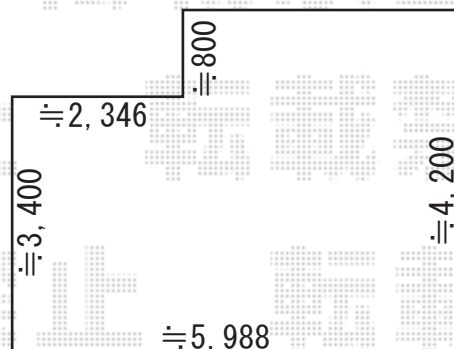
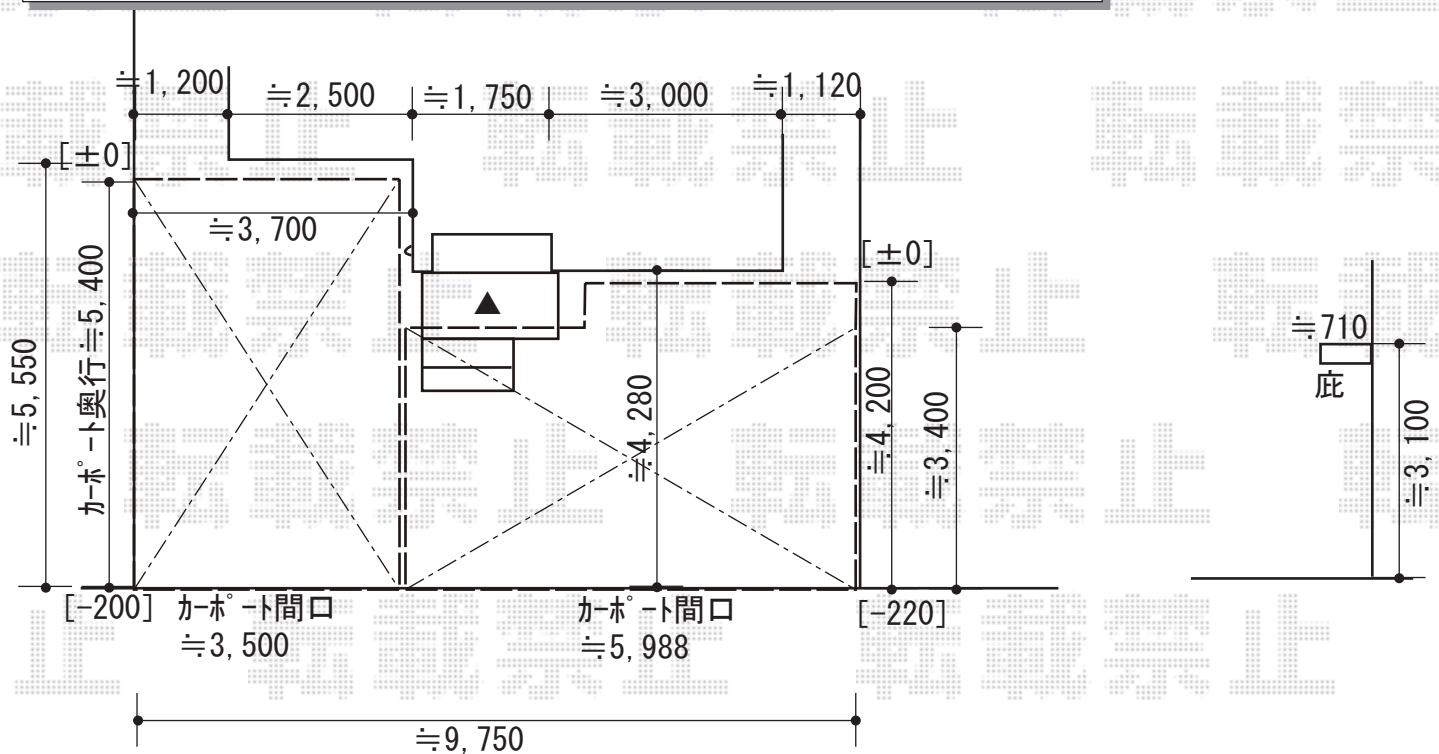
屋根材： 熱線遮断ポリカーボネート（【仮】アースブルーマット調）

柱仕様： ハイルフ柱仕様（有効高 約2,350mm）

YKK AP 【2】 エフルージュ ツイン 変形敷地（入隅加工）対応セット

入隅加工対応セット： 長さ51用 × 1セット

色： プラチナステン



2019-4-599850

担当者

村上（公）