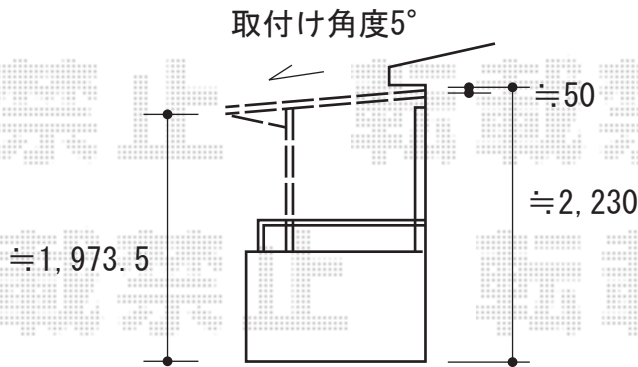
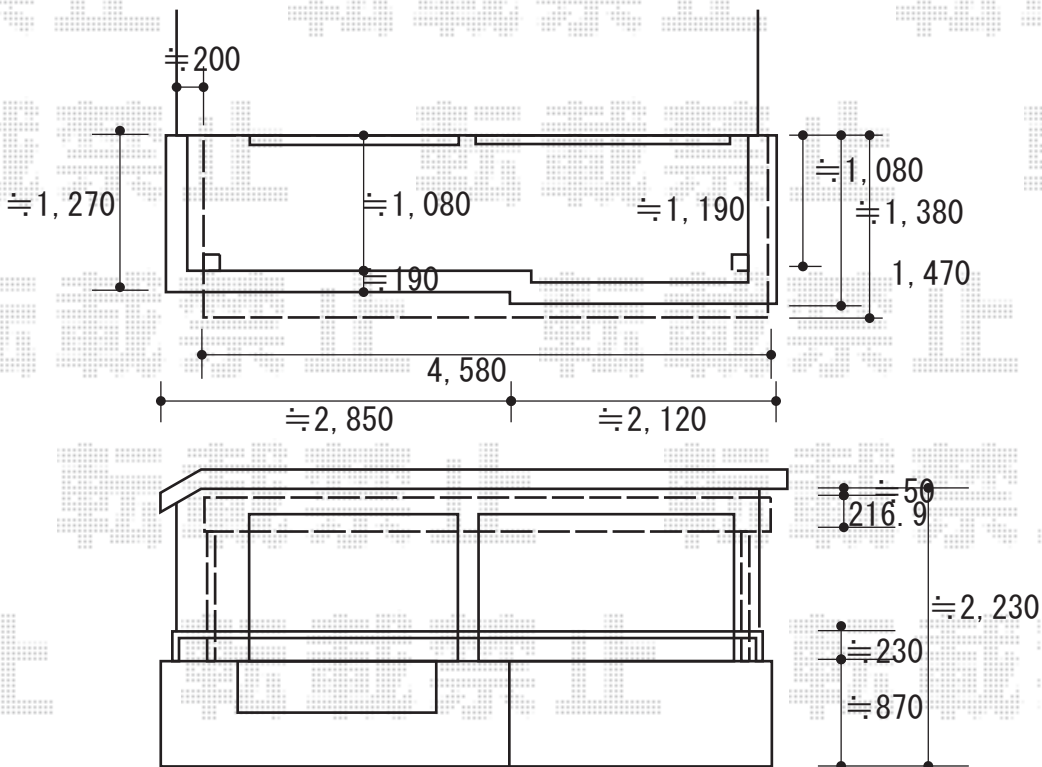


バルコニー屋根 施工概略図

YKK AP ソラリア F型 屋根タイプ 単体 積雪~20cm対応  
 間口= 関東間2.5間 (柱芯々4,268mm 屋根幅4,580mm)  
 出幅= 5尺 (1,470mm)  
 色: ホワイト  
 屋根材: 熱線遮断ポリカーボネート (アースブルーマット調)  
 柱仕様: 柱奥行移動タイプ (柱2本)  
 施工方法: 下止め仕様  
 躯体式バルコニー取付部品: 中間用×1・コーナー用×1  
 追加部材: 自在垂木掛け

YKK AP ソラリア 吊り下げ式 固定物干し 【仮】標準 2本入り×1セット  
 色: ホワイト



2019-4-600479

担当者

細川