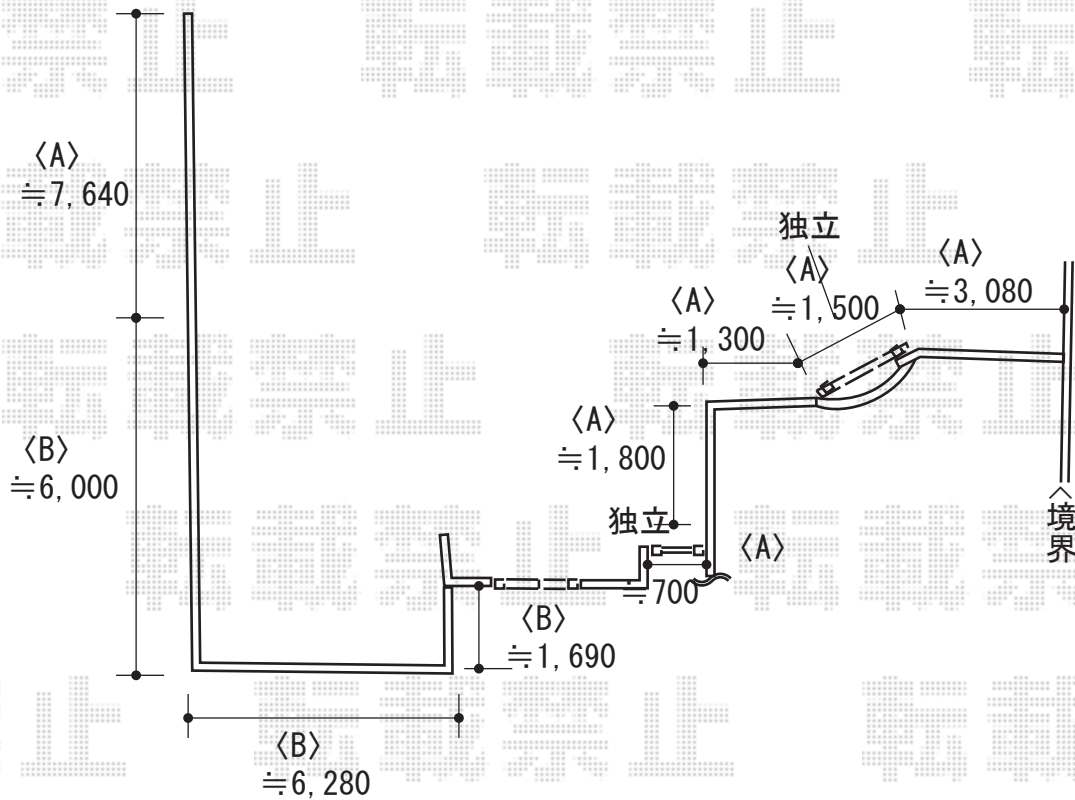


フェンス 施工概略図

LIXIL 【ご提案】ハイグリッドフェンスUF8型 フリーポールタイプ 〈A〉
 本体1枚 (W×H) = T-10 (2,000×920mm) × 10枚
 スチール柱: T-10 × 16本
 コーナー継手: T-10× 3セット
 小口キャップ: T-10× 6セット
 色: シャイングレー

LIXIL プレスタフェンス 7Y型 横スリット フリーポールタイプ 〈B〉
 本体1枚 (W×H) = T-12 (1,979.5×1,120mm) × 8枚
 柱: T-12 × 11本
 部品セット: T-12 × 11セット
 目隠しコーナー継手: T-12× 2セット
 端部キャップ: T-12× 1セット
 色: シャイングレー



2019-4-600721

担当者

関