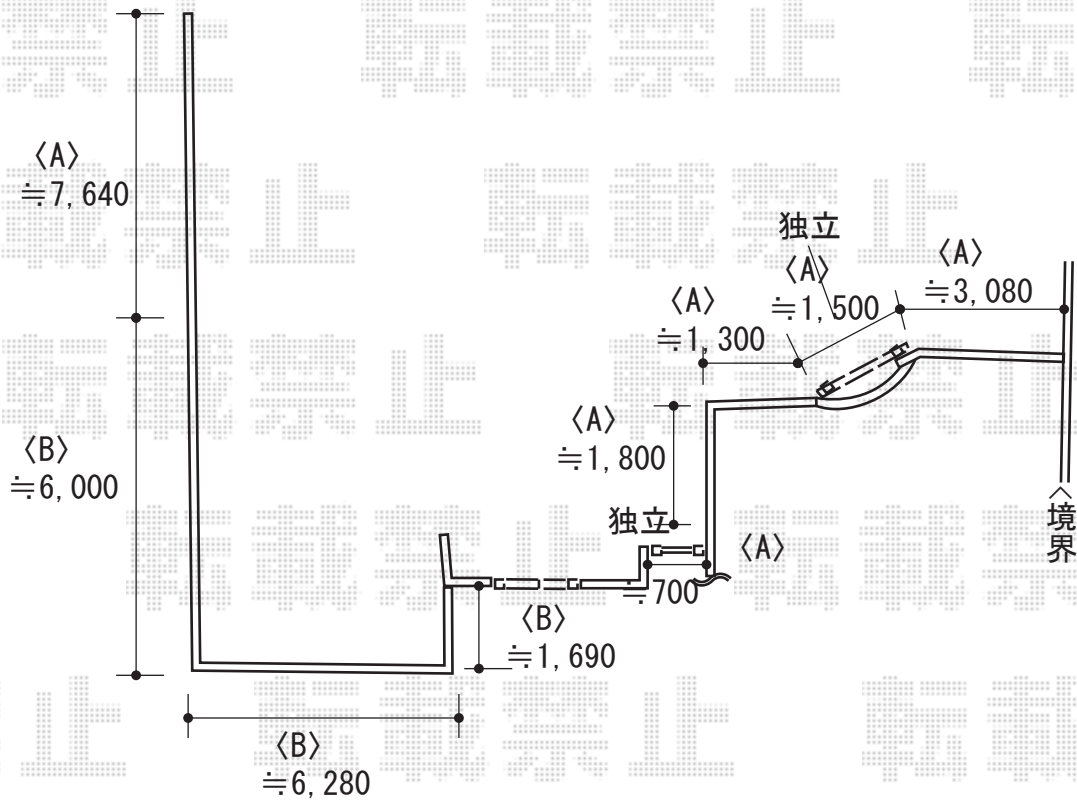


# フェンス 施工概略図

LIXIL 【ご提案】ハイグリッドフェンスUF8型 フリーポールタイプ 〈A〉  
 本体1枚 (W×H) = T-10 (2,000×920mm) × 10枚  
 スチール柱: T-10 × 16本  
 コーナー継手: T-10 × 3セット  
 小口キャップ: T-10 × 6セット  
 色: シャイングレー

LIXIL プレスタフェンス 7Y型 横スリット フリーポールタイプ 〈B〉  
 本体1枚 (W×H) = T-12 (1,979.5×1,120mm) × 8枚  
 柱: T-12 × 11本  
 部品セット: T-12 × 11セット  
 目隠しコーナー継手: T-12 × 2セット  
 端部キャップ: T-12 × 1セット  
 色: シャイングレー



2019-4-600721

担当者

関