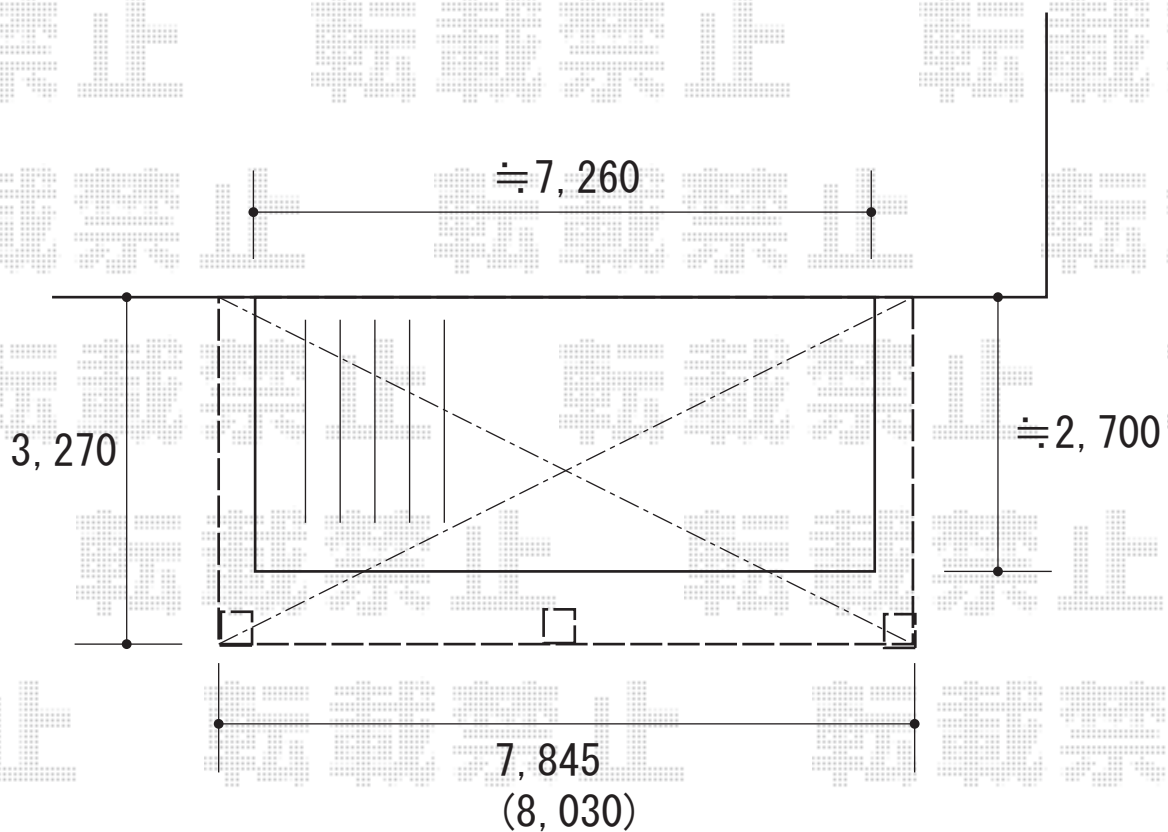


テラス屋根 施工概略図

YKK AP ソラリア F型 ビッグサイズ 連棟 積雪~20cm対応  
間口= メーター4.0間[2.0+2.0間] (柱芯々7,845mm 屋根幅8,030mm)  
出幅= 11尺 (3,270mm)  
色: 【未定】  
屋根材: ポリカーボネート (【未定】)  
柱仕様: 柱標準タイプ (柱3本)  
施工方法: 上止め仕様



2019-4-601355

担当者

中島