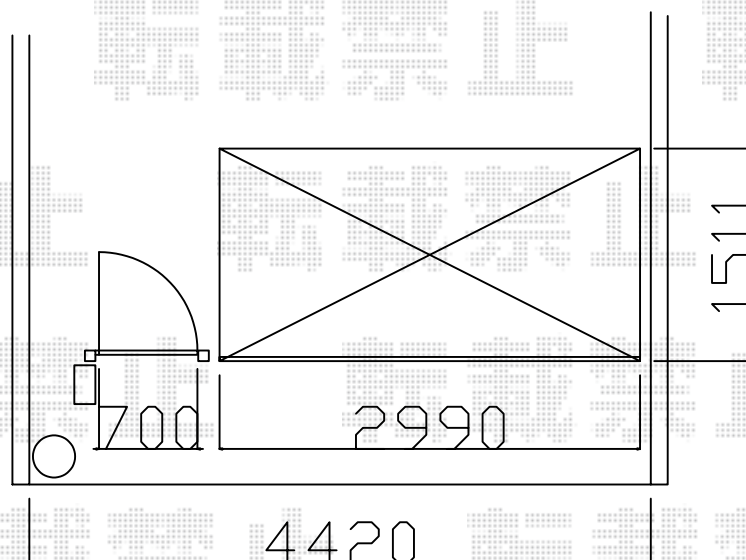


カーゲート・門扉 施工概略図

Value Select スウィングアップゲート1型 横格子 手動式
本体 (W×H) = (2,950mm × 1,200mm)
色 : ステンカラー
柱仕様 : ハイルフ柱仕様 (有効通過高2,140mm)
駆動 : 手動式

Value Select プレシオス門扉 横格子 片開き 門柱仕様
扉幅 = 700mm
扉高 = 1,200mm
色 : ノーブルステン
錠 : 打掛錠1型
開き : 内開き



2019-4-601956

担当者

山崎