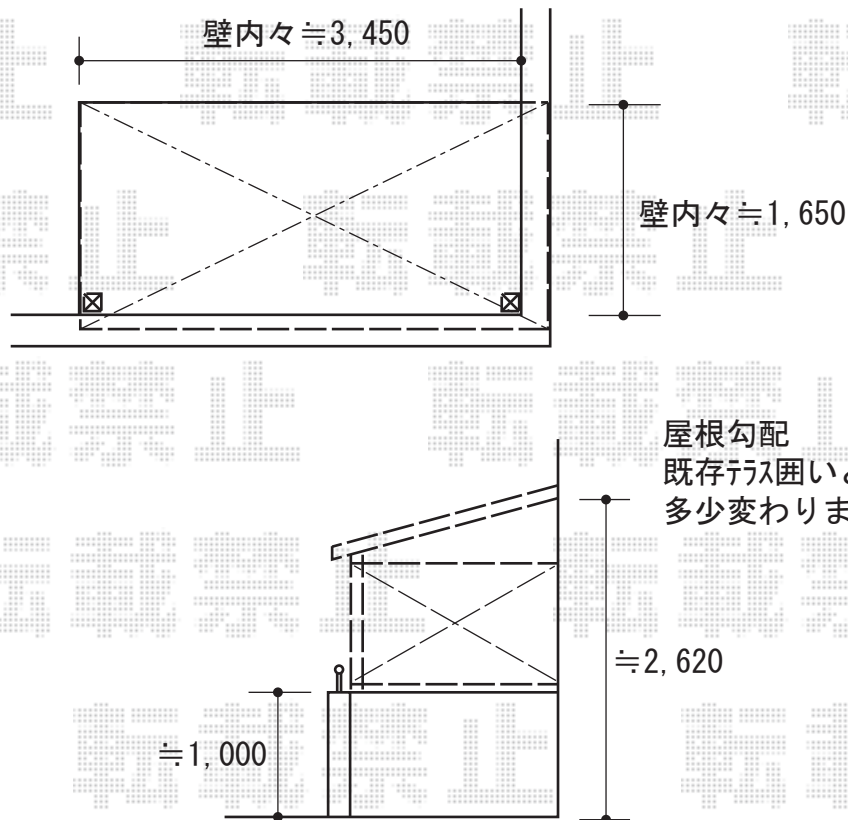


## バルコニー屋根 施工概略図

YKK AP ソラリア F型 屋根タイプ 単体 積雪～20cm対応  
間口= 関東間2.0間 (柱芯々3,358mm 屋根幅3,670mm)  
出幅= 6尺 (1,770mm) 色: プラチナステン  
屋根材: ポリカーボネート (トーマイマツト)  
柱仕様: 柱奥行移動タイプ (柱2本)  
施工方法: 下止め仕様  
躯体式バルコニー取付部品: コーナー用×2セット

YKK AP ソラリア 側面パネル  
出幅サイズ: 6尺用 高さ= 800mm  
色: プラチナステン  
パネル材: ポリカーボネート (トーマイマツト)  
柱仕様: 柱奥行移動タイプ



※側面パネル 柱位置で出幅切詰

2019-4-603106

担当者

木附