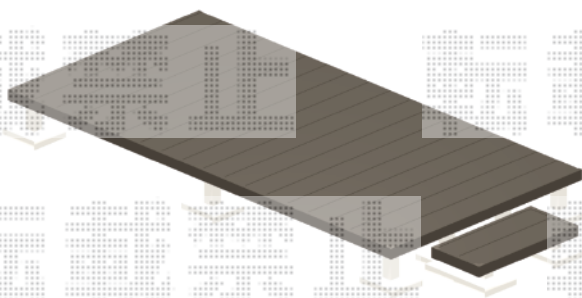
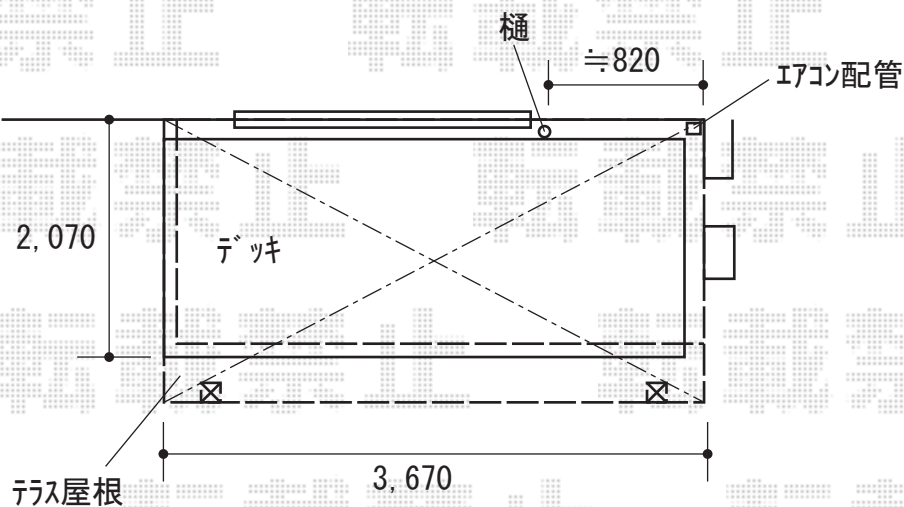


## ウッドデッキ+テラス屋根 施工概略図

YKK AP リウッドデッキ 200  
間口= 2.0間(3,651mm)  
出幅= 6尺(1,820mm)  
色：ウォームグレー  
床板：縦貼り  
幕板：標準幕板  
束柱：Tタイプ(400~550mm) (色：プラチナステン)  
追加部材：束柱Tタイプ×2本

YKK AP 独立式リウッズテップ2型×1セット  
色：ウォームグレー/束柱：プラチナステン

YKK AP ソラリア F型 テラスタイプ 単体 積雪~20cm対応  
間口= 関東間2.0間(柱芯々3,485mm 屋根幅3,670mm)  
出幅= 7尺(2,070mm)  
色：プラチナステン  
屋根材：ポリカーボネート(色：トーマイマツト)  
柱仕様：柱標準タイプ(柱2本)  
施工方法：上止め仕様



2019-5-603687

担当者

山崎