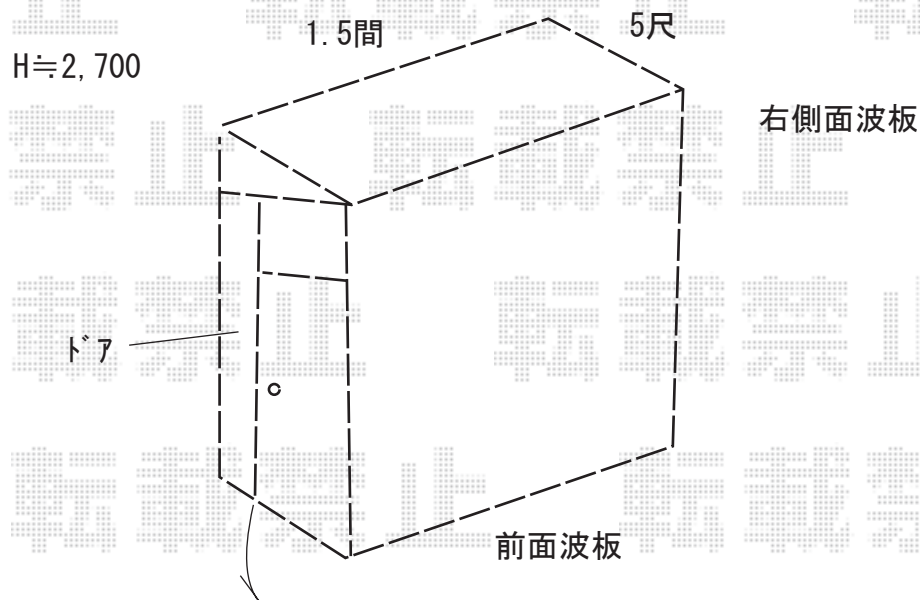


## ストックヤード 施工概略図

LIXIL スピーネストックヤード F型 波板タイプ ヤード仕様 片側ドア 積雪～20cm対応  
間口= 関東間1.5間 (2,730mm)  
出幅= 5尺 (1,485mm)  
色: 【未定】  
屋根材: 【仮】ポリカーボネート (色【未定】)  
囲い材: 波板ポリカーボネート (色【未定】)  
側面ユニット(外観左/外観右): 外観左 ドア (外観右吊元) /外観右 FIX  
施工方法: 上止め仕様



2019-5-603737

担当者

内田