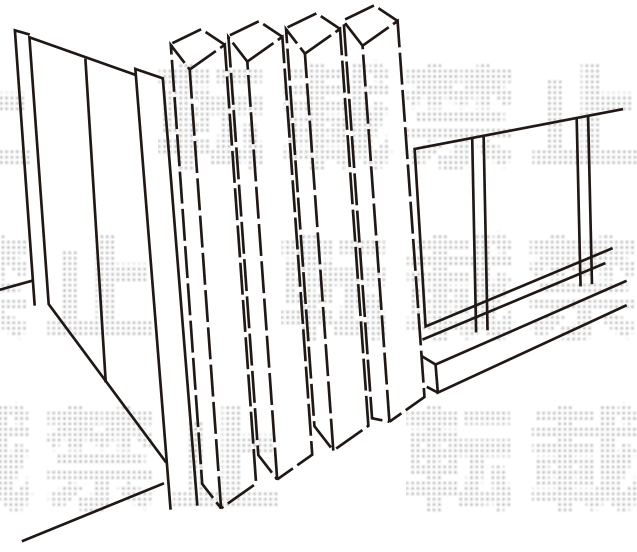
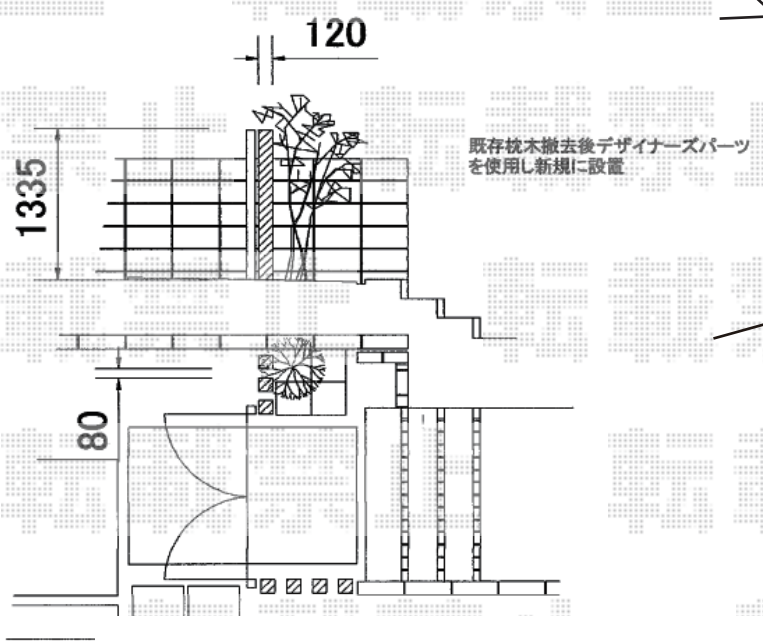
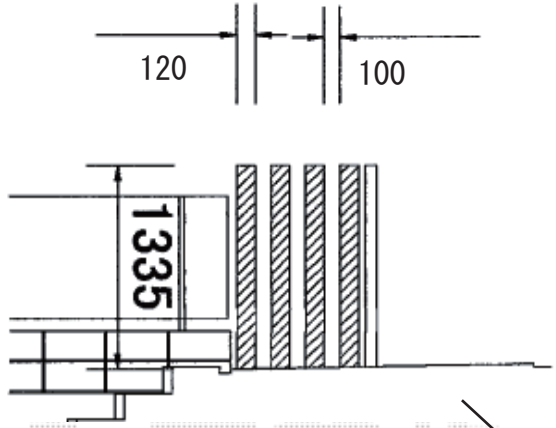
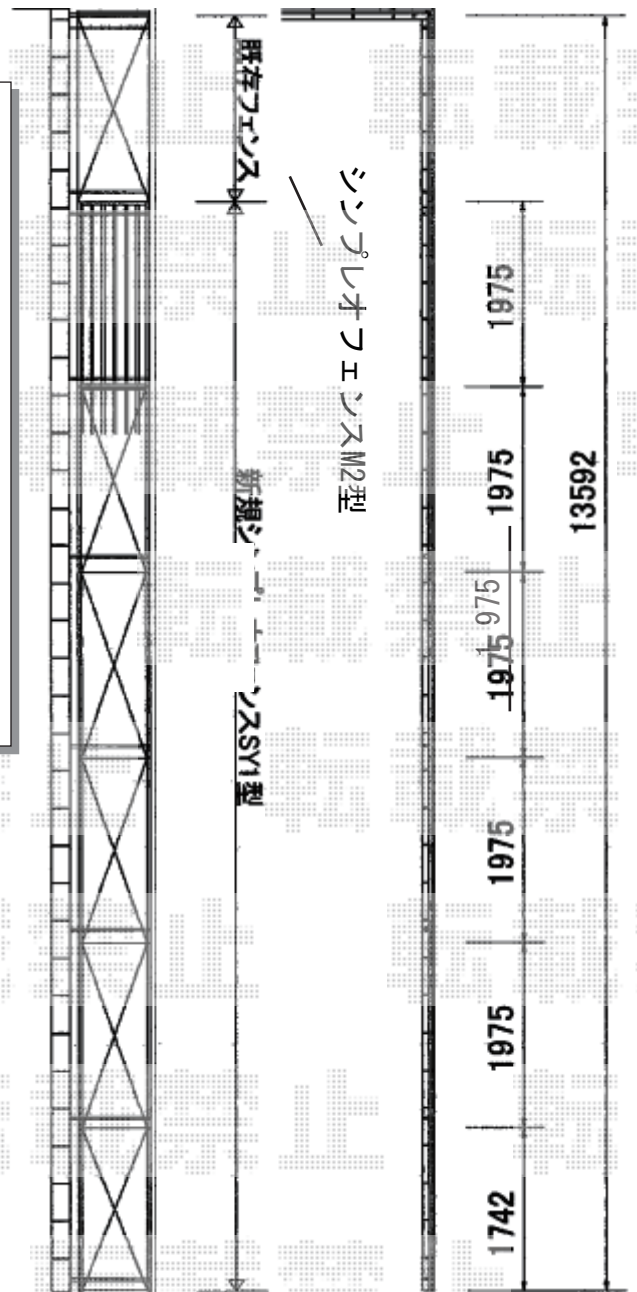


フェンス・枕木 施工概略図

YKK AP シンプレオフェンスSY1型 横スリット 自由柱施工
 本体1枚 (W×H) = T80(1,975×720mm) × 6枚
 自由柱: T80 × 7本
 端部カバー: T80 × 1セット
 エンドキャップ: × 1セット
 色: カームブラック

YKK AP シンプレオフェンスM2型 縦井桁メッシュ 自由柱施工
 本体1枚 (W×H) = T80(1,975×720mm) × 1枚
 自由柱: T80 × 2本
 エンドキャップ: × 1セット
 色: カームブラック

LIXIL デザイナーズパーツ 枕木材 マテリアルカラー
 本体: 120×120/L1,750mm × 7本
 枕木材用キャップ: 120角用 × 7セット
 キャップ取付部品: × 2セット
 色: クリエモカ



2019-5-603996	担当者	関
---------------	-----	---