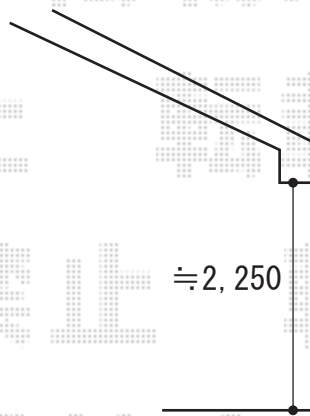
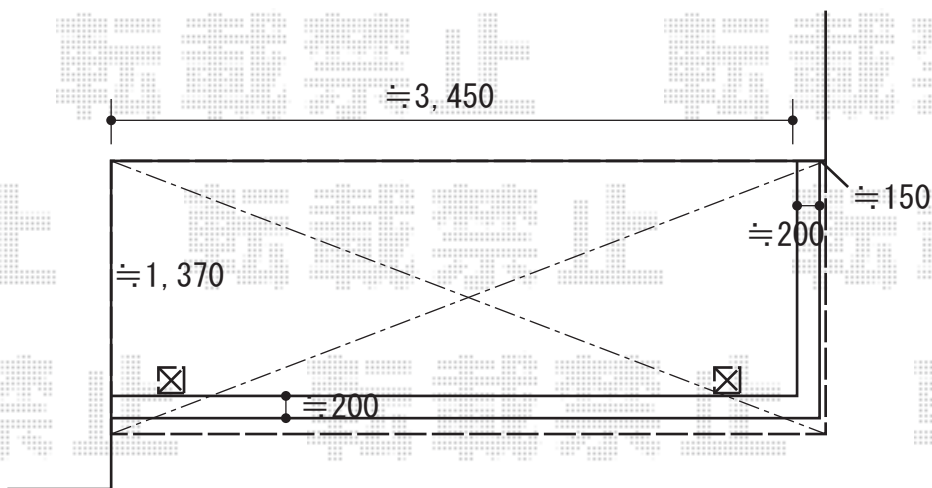


# バルコニー屋根 施工概略図

LIXIL スピーネ R型 屋根タイプ 単体 積雪~20cm対応  
間口= 関東間2.0間 (柱芯々3,440mm 屋根幅3,660mm)  
出幅= 5尺 (1,485mm)  
色: シャイングレー  
屋根材: 熱線吸収ポリカーボネート (クリアマットS・すりガラス調)  
柱仕様: 出幅自在桁タイプ (柱2本)  
施工方法: 下止め仕様  
柱固定部品仕様: 中間用×2セット



|               |     |    |
|---------------|-----|----|
| 2019-5-604597 | 担当者 | 細川 |
|---------------|-----|----|