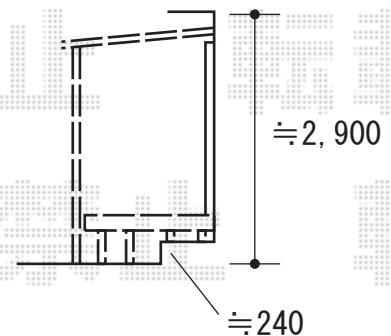
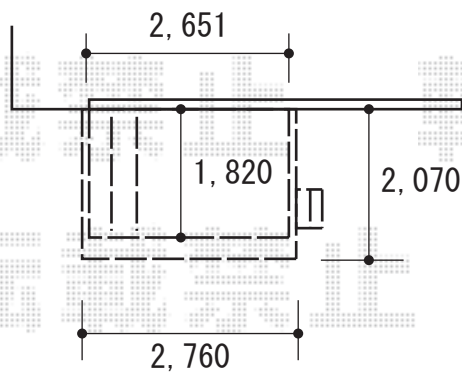


エクステリア 施工概略図

YKK AP ソラリア F型 テラスタイプ 単体 積雪～20cm対応
間口= 関東間1.5間 (柱芯々2,575mm 屋根幅2,760mm)
出幅= 7尺 (2,070mm)
色: 【未定】
屋根材: 【仮】ポリカーボネート/色【未定】
柱仕様: 柱奥行移動タイプ (柱2本)
施工方法: 上止め仕様

YKK AP ソラリア 吊り下げ式固定物干し 標準 2本入×1セット
色: 【未定】



YKK AP リウッドデッキ 200

間口= 1.5間 (2,651mm)

出幅= 6尺 (1,820mm)

色: 【未定】

床板: 縦貼り

幕板: 標準幕板

束柱: Hタイプ (550～700mm) × 6本 Tタイプ (400～550mm) × 6本 (色: カームブラック)

YKK AP 独立式リウッドステップ2型×1セット

色: 【未定】/束柱色: カームブラック

2019-5-604882

担当者

山崎