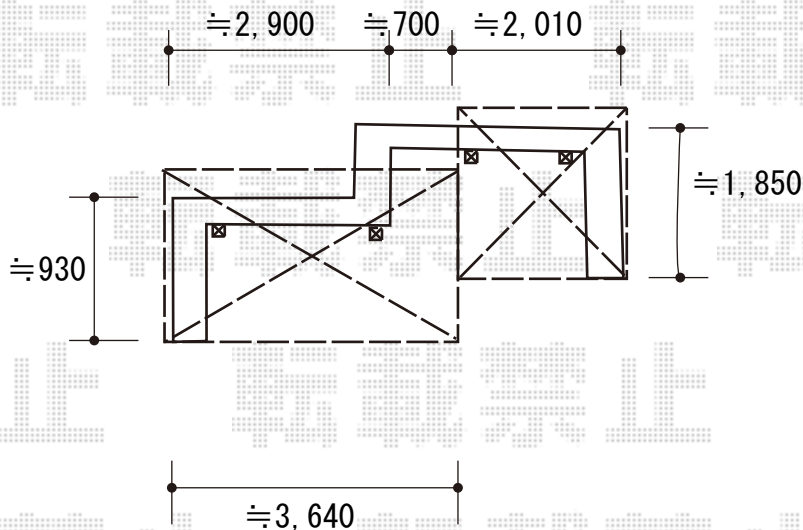


バルコニー屋根工事 施工概略図

YKK AP ソラリア F型 屋根タイプ 単体 積雪~20cm対応
 間口= 関東間2.0間 (柱芯々3,358mm 屋根幅3,670mm)
 出幅= 4尺 (1,170mm)
 色: カームブラック
 屋根材: 熱線遮断ポリカーボネート (クリアマット調)
 柱仕様: 柱奥行移動タイプ (柱2本)
 施工方法: 下止め仕様
 躯体式バルコニー取付部品: 中間用×2セット

YKK AP ソラリア 目隠しパネル 7段
 格子ユニット (正面) 横格子: 関東間2.0間 (3本) × 1
 格子ユニット (正面) 横格子: 関東間2.0間 (4本) × 1
 横格子キャップ: 6個 × 1
 横格子キャップ: 8個 × 1
 取付棧 (正面用): 3本 × 1
 間柱: 柱奥行移動タイプ × 1
 間柱連結部品: 移動桁A × 1
 色: ショコラウォールナット

YKK AP ソラリア F型 屋根タイプ 単体 積雪~20cm対応
 間口= メーター1.0間 (柱芯々1,718mm 屋根幅2,030mm)
 出幅= 7尺 (2,070mm)
 色: カームブラック
 屋根材: 熱線遮断ポリカーボネート (クリアマット調)
 柱仕様: 柱奥行移動タイプ (柱2本)
 施工方法: 下止め仕様
 躯体式バルコニー取付部品: 中間用×2セット



2019-5-604895

担当者

中島