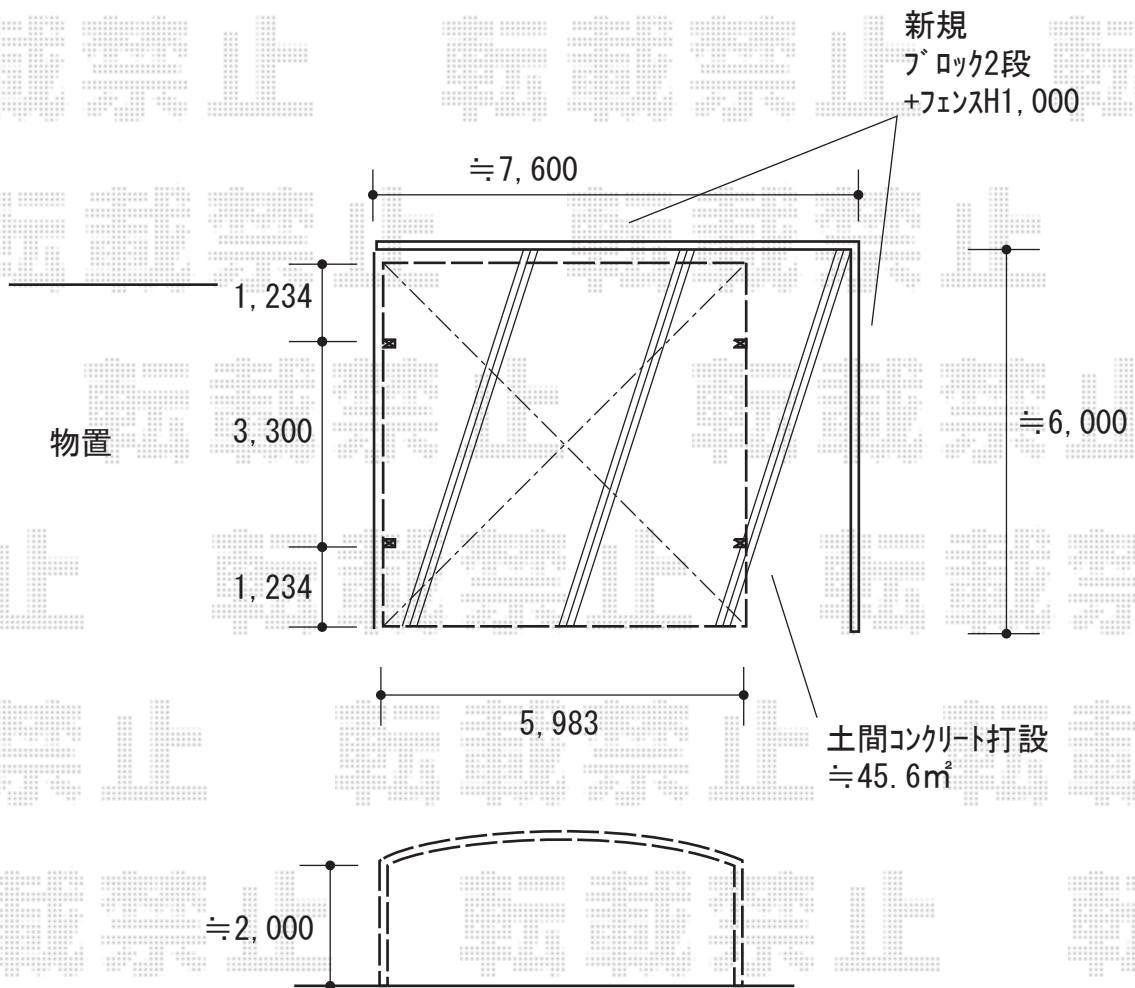


フェンス/カーポート 施工概略図

YKK AP シンプレオフェンスST1型 縦スリット 自由柱施工
本体1枚 (W×H) = T100 (1,975mm×920mm) × 7枚
自由柱: T100 × 9本
目隠しコーナー継手: T100 × 1セット
端部カバー: T100 × 1セット
エンドキャップ: × 1セット
色: ブラウン

YKK AP レイナツインポートグラン 積雪~20cm対応
幅= 5,983mm
奥行= 5,768mm
色: プラチナステン
屋根材: ポリカーボネート (スモークブラウン)
柱仕様: 標準柱仕様 (有効高 約2,000mm)

YKK AP レイナツインポートグラン 屋根ふき材補強部品 (2セット) × 1セット
色: カームブラック*1色のみ



2019-5-605239

担当者

田中