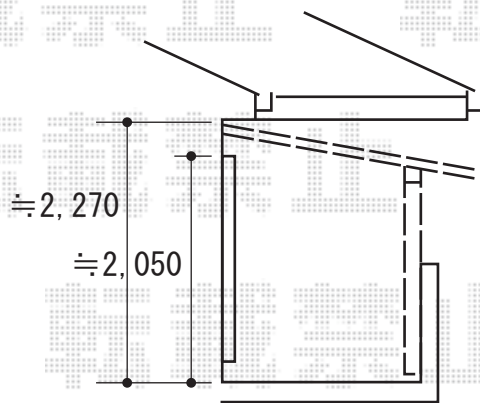
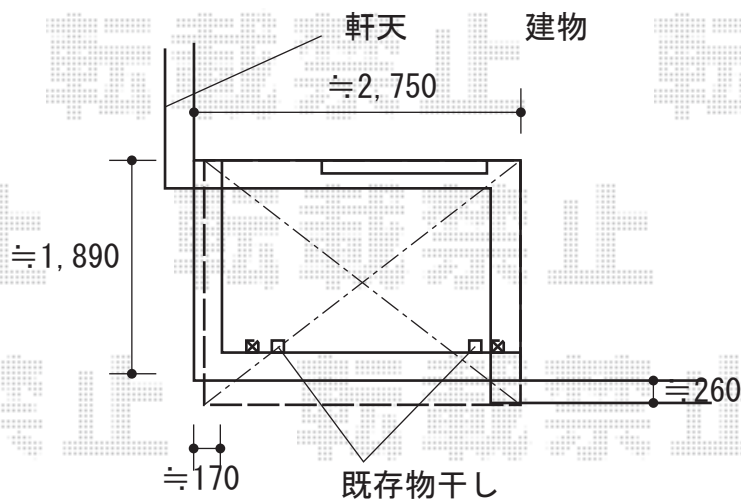


# バルコニー屋根 施工概略図

LIXIL スピーネ F型 屋根タイプ 単体 積雪~20cm対応  
間口= 関東間1.5間 (柱芯々2,530mm 屋根幅2,750mm)  
出幅= 7尺 (2,085mm)  
色: シャイングレー  
屋根材: ポリカーボネート (クリアマット・すりガラス調)  
柱仕様: 出幅自在桁タイプ (柱2本)  
施工方法: 上止め仕様  
柱固定部品仕様: 中間用×2



2019-5-605447

担当者

細川