

テラス屋根 施工概略図

YKK AP ソラリア R型 テラスタイプ 単体 積雪~20cm対応

間口= 関東間2.0間 (柱芯々3,485mm 屋根幅3,670mm)

出幅= 7尺 (2,070mm)

色: ブラウン

屋根材: ポリカーボネート (トーマイマット)

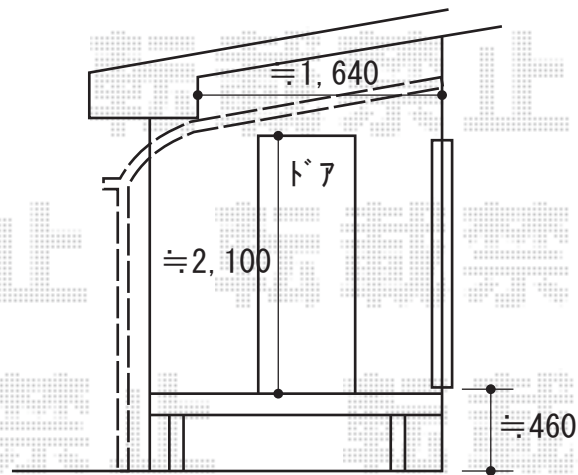
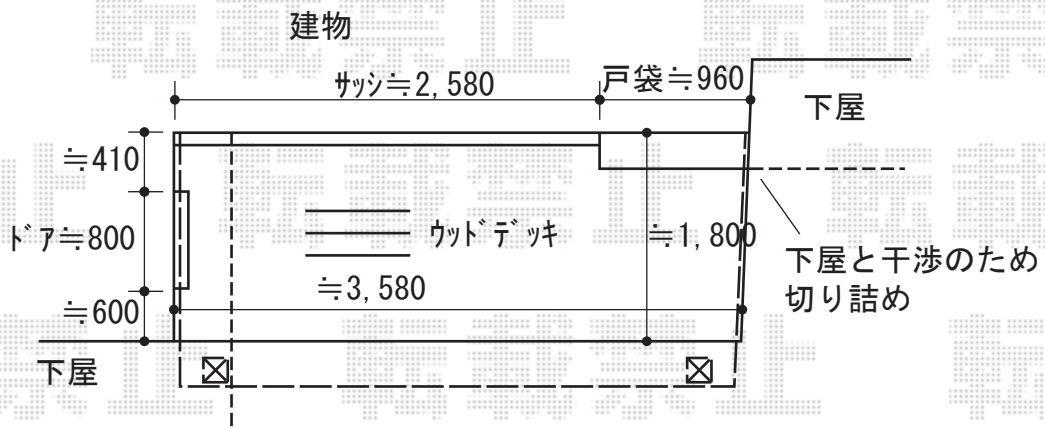
柱仕様: 柱標準タイプ (柱2本)\*ロング柱

施工方法: 上止め仕様

YKK AP ソラリア 吊り下げ式固定物干し 標準\*アルミ物干し竿無し

色: ブラウン

入り数: 2本入り×1セット



2019-5-605592

担当者

細川