

カーポート 施工概略図

YKK AP レイナポートグラン 積雪~20cm対応

幅= 2,700mm

奥行= 5,768mm

色： ブラウン

屋根材： ポリカーボネート（スモークブラウン）

柱仕様： ハイルフ柱仕様（有効高 約2,350mm）

YKK AP エフルージュグラン 着脱式サポート 標準・ハイルフ兼用 2本入り×1セット

色： ブラウン

YKK AP ルシアスフェンスF04型 横板 複合カラー 自由柱施工

本体1枚 (W×H) = T80 (1,975×720mm) × 6枚

自由柱： T80 × 13本

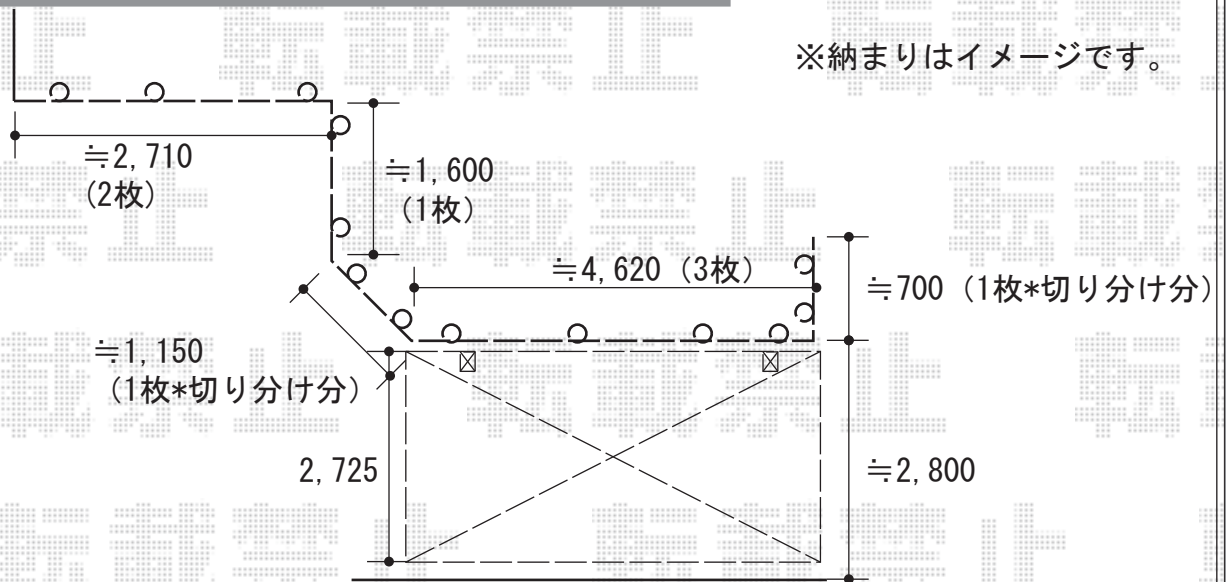
目隠しコーナー継手： T80 × 4セット

端部カバー： T80 × 7セット

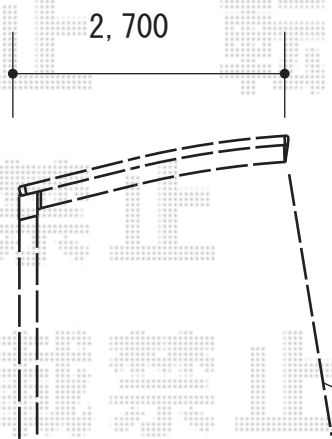
エンドキャップ： 1セット

色： パネル/ショコラウォールナット 枠・柱・裏面/プラチナステン

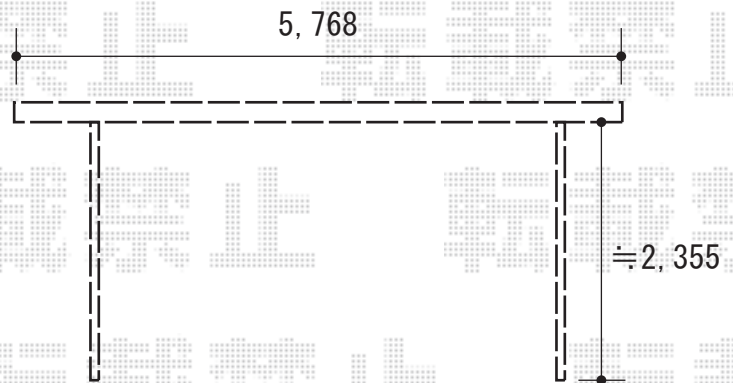
※納まりはイメージです。



<側面図>



<正面図>



サポート

2019-5-606492

担当者

安田