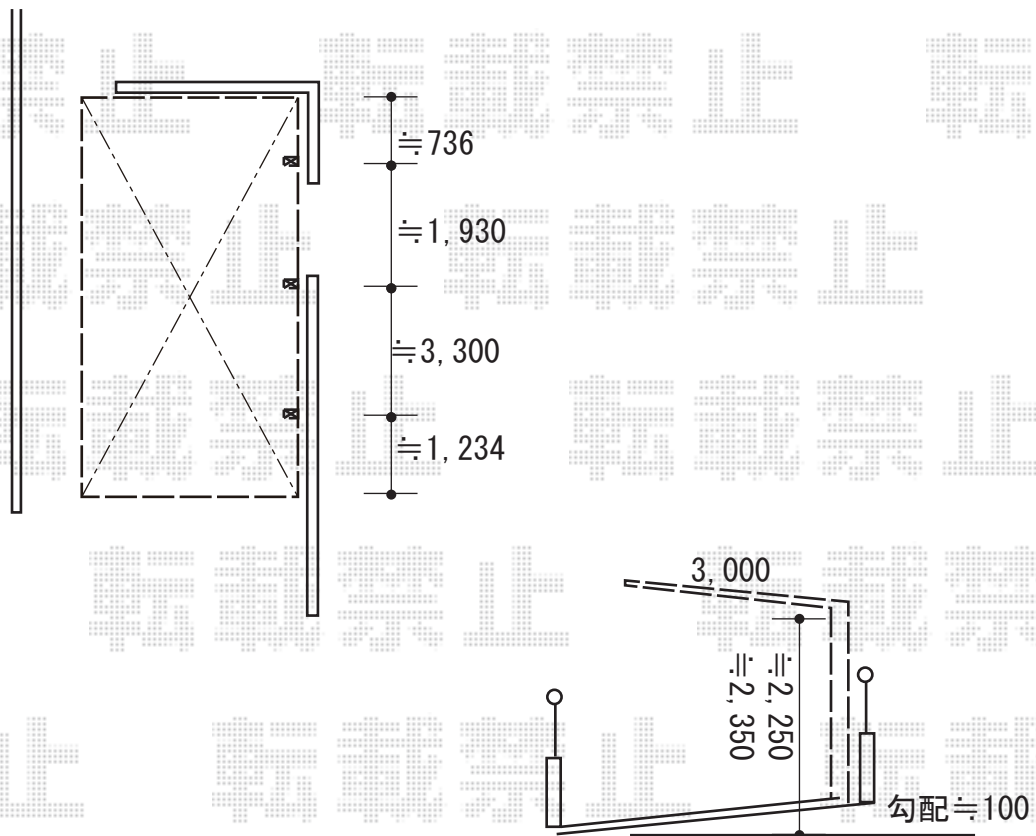


カーポート 施工概略図

YKK AP レイナポートグラン 延長 積雪～20cm対応
幅= 3,000mm
奥行= 7,200mm
色： プラチナステン
屋根材： 熱線遮断ポリカーボネート(クリアマット)
柱仕様： ハイルフ柱仕様 (有効高 約2,350mm)

※納まりはイメージです。



2019-5-606675

担当者 村上(公)