

ウッドデッキ 施工概略図

YKK AP リウッドデッキ 200

間口= 2.0間(3,651mm) 出幅= 8尺(2,420mm) 色： ナチュラルブラウン

床板： 縦貼り 幕板： 標準幕板

束柱： Tタイプ(400~550mm) (色：カームブラック)

追加部材： 躯体側はね出し部分幕板取付用部材一式

YKK AP 独立式リウッドステップ2型×2セット

色： ナチュラルブラウン/束柱色：カームブラック

YKK AP リウッドデッキフェンス2型+デッキ門扉2型<ラチス格子>

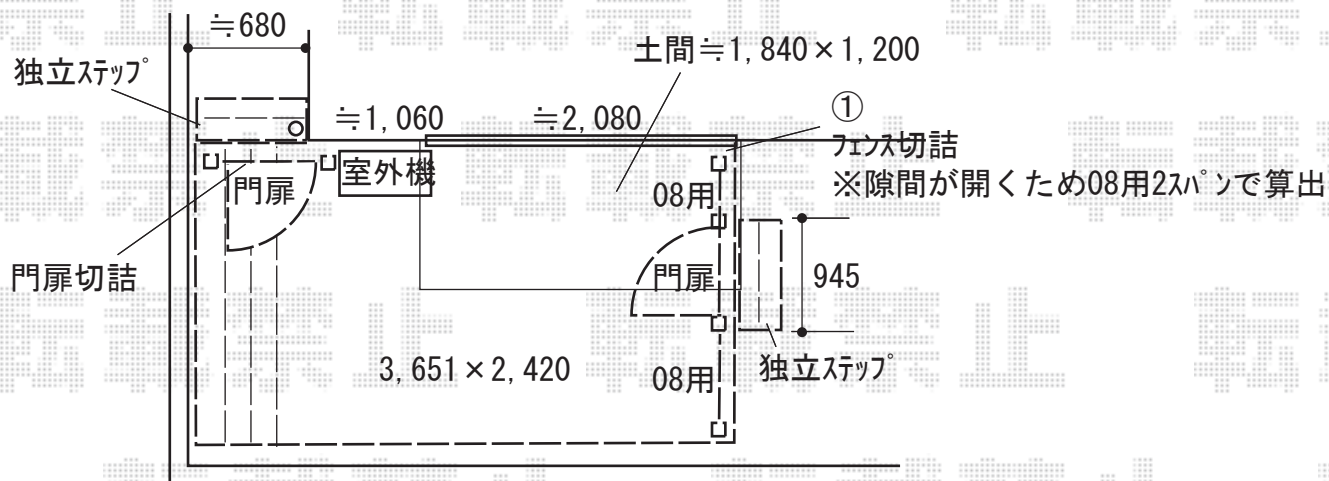
本体： T80/08用×2枚 中柱： T80×1本 端柱： T80×1本

デッキ門扉本体(樹金具付き)： T80×2セット

デッキ門扉用柱： T80/(吊元用)端柱+端柱×1セット

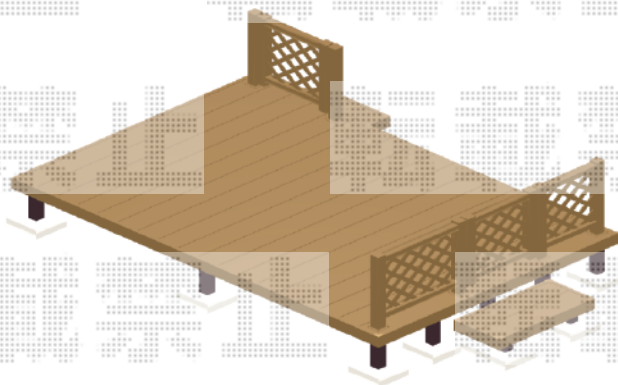
デッキ門扉用柱： T80/(吊元用)中柱+中柱×1セット

デッキ材補強材： 先付用×1セット



※デッキ高は、水切り下既存デッキと同じ高さになります。

※植栽は施工までに撤去をお願いします。



【イメージ図】

2019-5-607098

担当者

木附