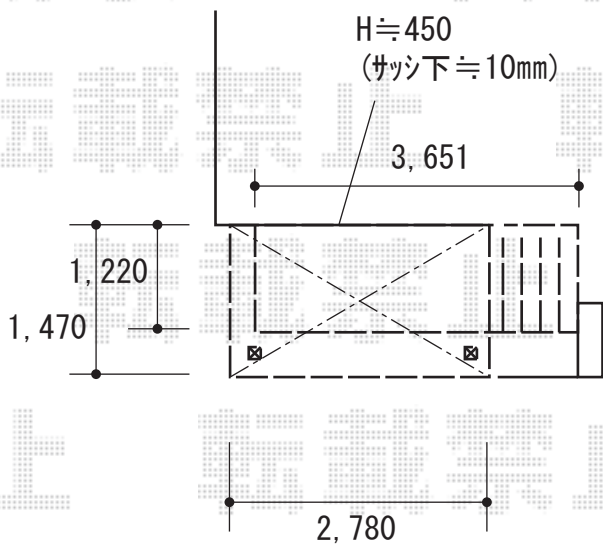


# テラス屋根+ウッドデッキ 施工概略図

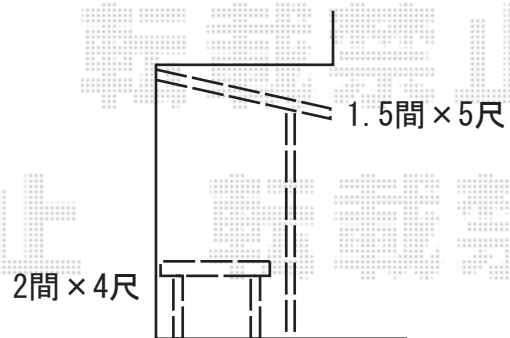
YKK AP サザンテラス (パーゴラ仕様) テラスタイプ 単体  
間口= 関東間1.5間 (柱芯々2,575mm 屋根幅2,780mm)  
出幅= 5尺 (1,470mm)  
色: キャラメルチーク  
屋根材: 熱線遮断ポリカーボネート (クリアマット調)  
柱仕様: 柱奥行移動タイプ (柱2本)\*ロング柱  
施工方法: 上止め仕様

=====

YKK AP リウッドデッキ 200  
間口= 2.0間 (3,651mm)  
出幅= 4尺 (1,220mm)  
色: ナチュラルブラウン  
床板: 縦貼り  
幕板: 標準幕板  
束柱: Tタイプ (400~550mm) (色: カームブラック)



玄関タイルの  
高さ  
におおよそ合わせます



2019-5-607186

担当者