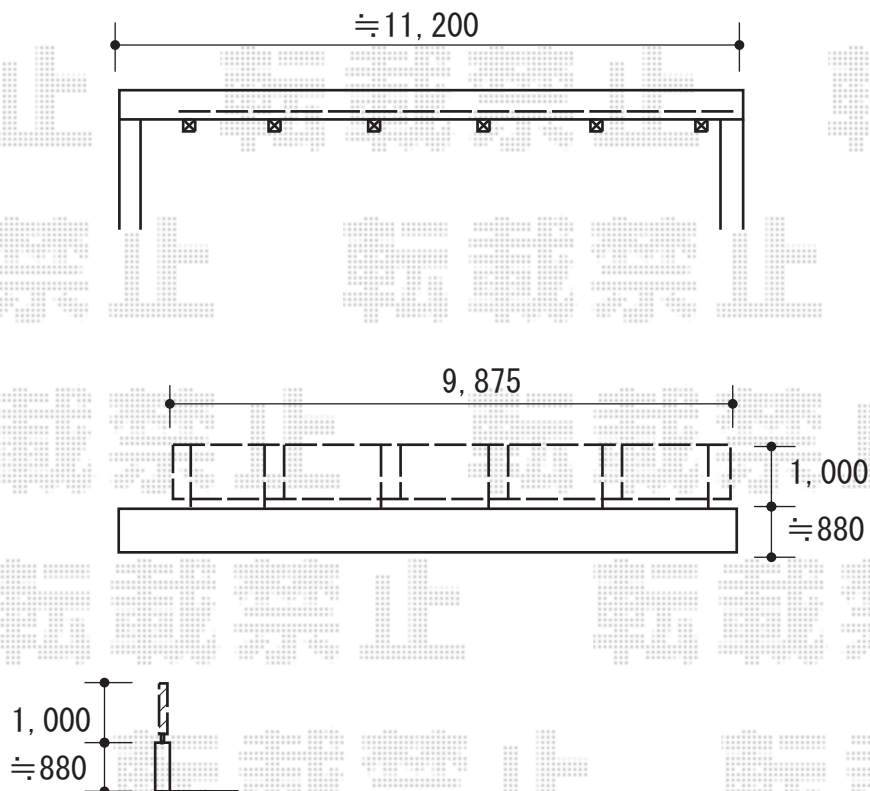


フェンス 施工概略図

Value Select ミエーネフェンス 目隠しルーバータイプ 自由柱施工
本体1枚 (W×H) = T100(1,975mm×920mm) × 5枚
自由柱: T100 × 6本
端部キャップ: × 1セット
色: ノーブルステン



2019-5-607283

担当者

安田