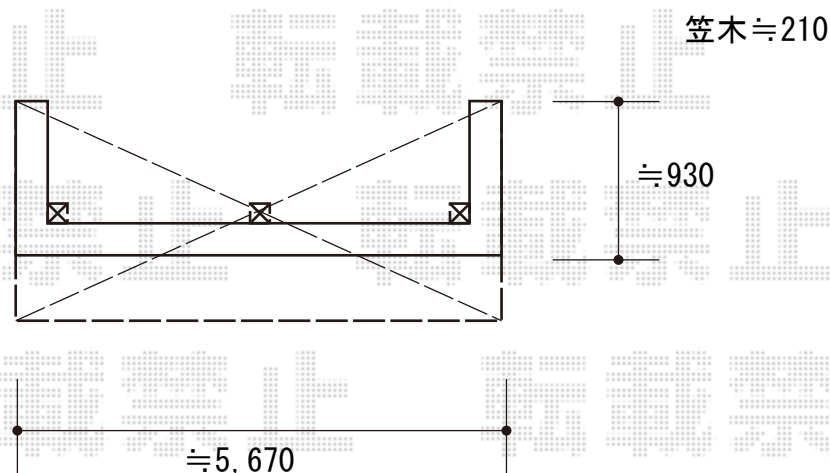


バルコニー屋根 施工概略図

YKK AP ソラリア R型 屋根タイプ 連棟 積雪~20cm対応
間口= メーター3.0間[1.5+1.5間] (柱芯々5,718mm 屋根幅6,030mm)
出幅= 4尺 (1,170mm)
色: 【未定】
屋根材: ポリカーボネート (アースブルー)
柱仕様: 柱奥行移動タイプ (柱3本)
施工方法: 下止め仕様
躯体式バルコニー取付部品: 中間用×3



2019-5-609017

担当者

安田