

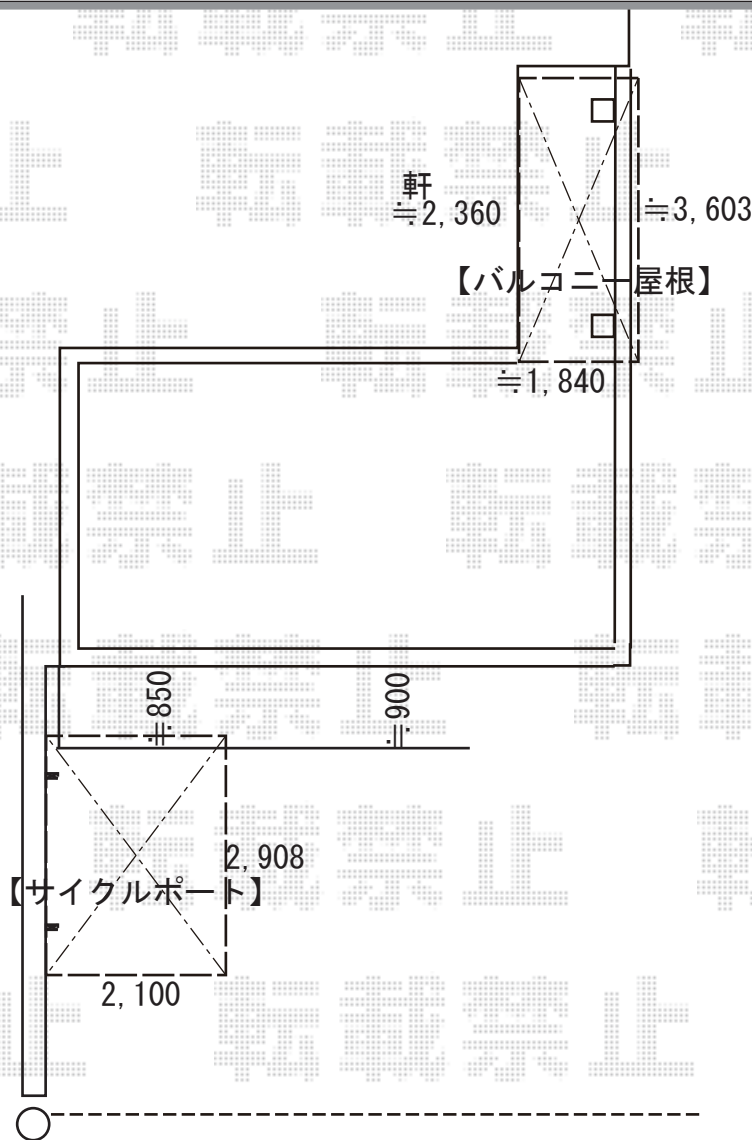
サイクルポート・バルコニー屋根 施工概略図

Value Select プレシオスポート ミニ 積雪～20cm対応  
 幅= 2,100mm 奥行= 2,904mm(4台用) 色: ノーブルステン  
 屋根材: ポリカーボネート (ガラスマット)  
 柱仕様: 標準柱仕様 (有効高 約1,814mm)

Value Select プレシオスポートミニ 車止めバー L29用×1セット  
 色: ノーブルステン

LIXIL(トステム) 【3階設置】パワーアルファ F型 屋根タイプ 単体 積雪～30cm対応  
 間口= 関東間2.0間 (柱芯々3,650mm 屋根幅3,840mm)  
 出幅= 6尺 (1,785mm)  
 色: シャイングレー  
 屋根材: ポリカーボネート (クリアマット・すりガラス調)  
 柱仕様: 出幅自在桁タイプ (柱2本)  
 施工方法: 上止め仕様  
 柱固定部品仕様: 中間用×2セット

LIXIL(トステム) 【3階設置】パワーアルファ 吊り下げ物干しAセット ショート  
 色: シャイングレー 入り数: 2本入り×1セット



2019-5-609325

担当者 村上(公)