

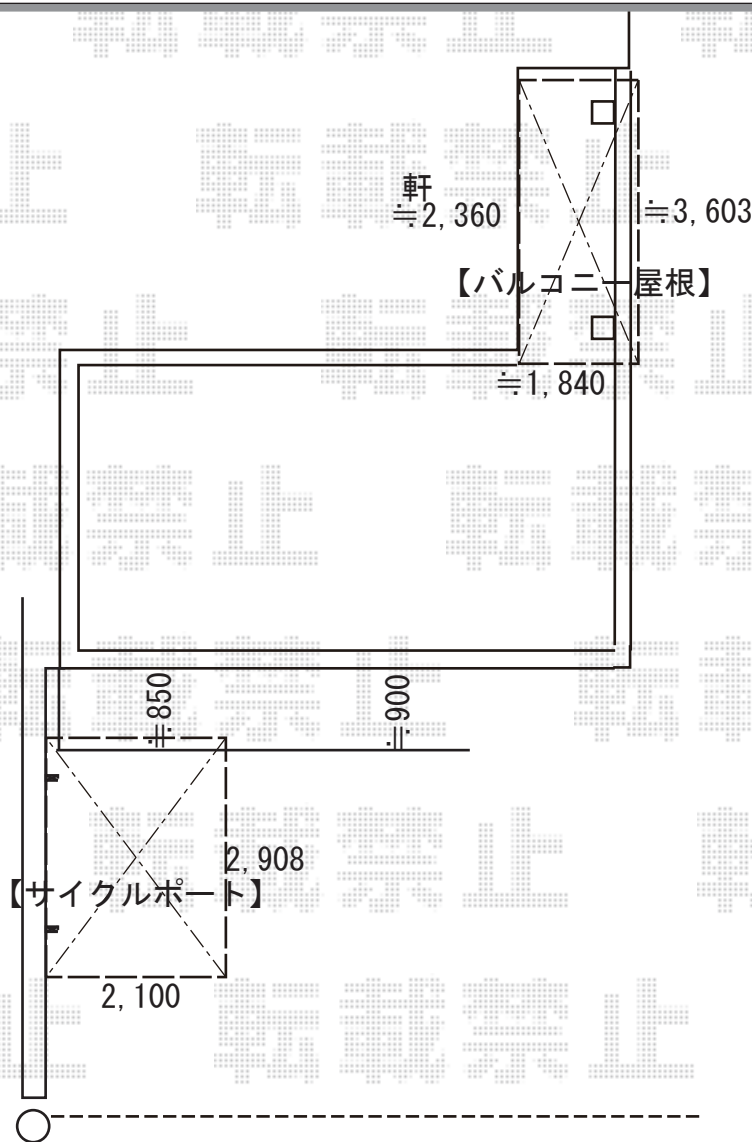
サイクルポート・バルコニー屋根 施工概略図

Value Select プレシオスポート ミニ 積雪～20cm対応
 幅= 2,100mm 奥行= 2,904mm(4台用) 色： ノーブルステン
 屋根材： ポリカーボネート（ガラスマット）
 柱仕様： 標準柱仕様（有効高 約1,814mm）

Value Select プレシオスポートミニ 車止めバー L29用×1セット
 色： ノーブルステン

LIXIL(トステム) 【3階設置】パワーアルファ F型 屋根タイプ 単体 積雪～30cm対応
 間口= 関東間2.0間（柱芯々3,650mm 屋根幅3,840mm）
 出幅= 6尺（1,785mm）
 色： シャイングレー
 屋根材： ポリカーボネート（クリアマット・すりガラス調）
 柱仕様： 出幅自在桁タイプ（柱2本）
 施工方法： 上止め仕様
 柱固定部品仕様： 中間用×2セット

LIXIL(トステム) 【3階設置】パワーアルファ 吊り下げ物干しAセット ショート
 色： シャイングレー 入り数： 2本入り×1セット



2019-5-609325

担当者 村上（公）