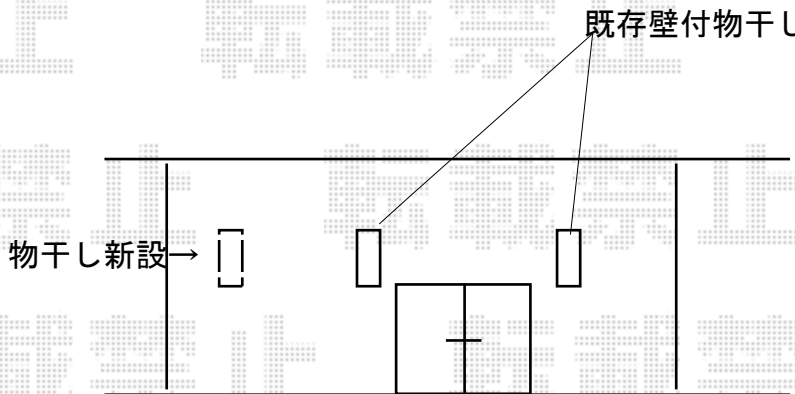
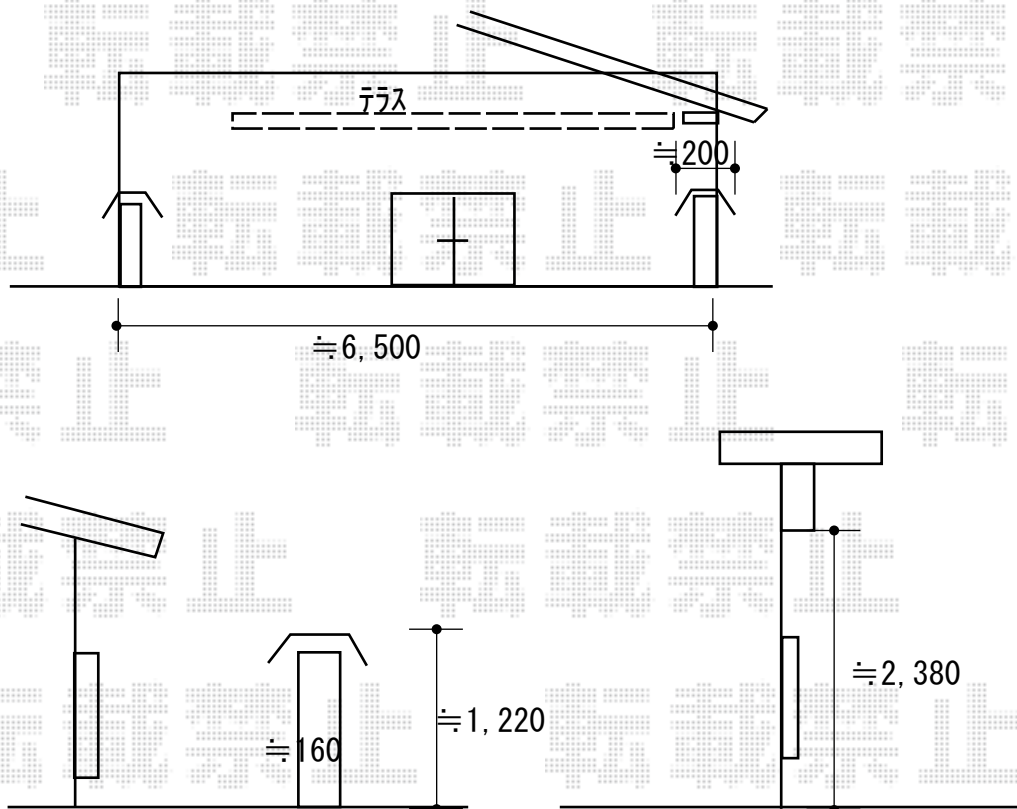


エクステリア工事 施工概略図

YKK AP ソラリア F型 屋根タイプ 単体 積雪～20cm対応
 間口= メーター2.5間 (柱芯々4,718mm 屋根幅5,030mm)
 出幅= 4尺 (1,170mm)
 色: プラチナステン
 屋根材: ポリカーボネート (トーマイマツト)
 柱仕様: 柱奥行移動タイプ (柱2本)
 施工方法: 下止め仕様
 躯体式バルコニー取付部品: Bタイプ/中間用×2セット
 オプション: 水平式物干し (木造躯体用) 標準 2本入り×1セット



2019-5-609732	担当者	丸山
---------------	-----	----