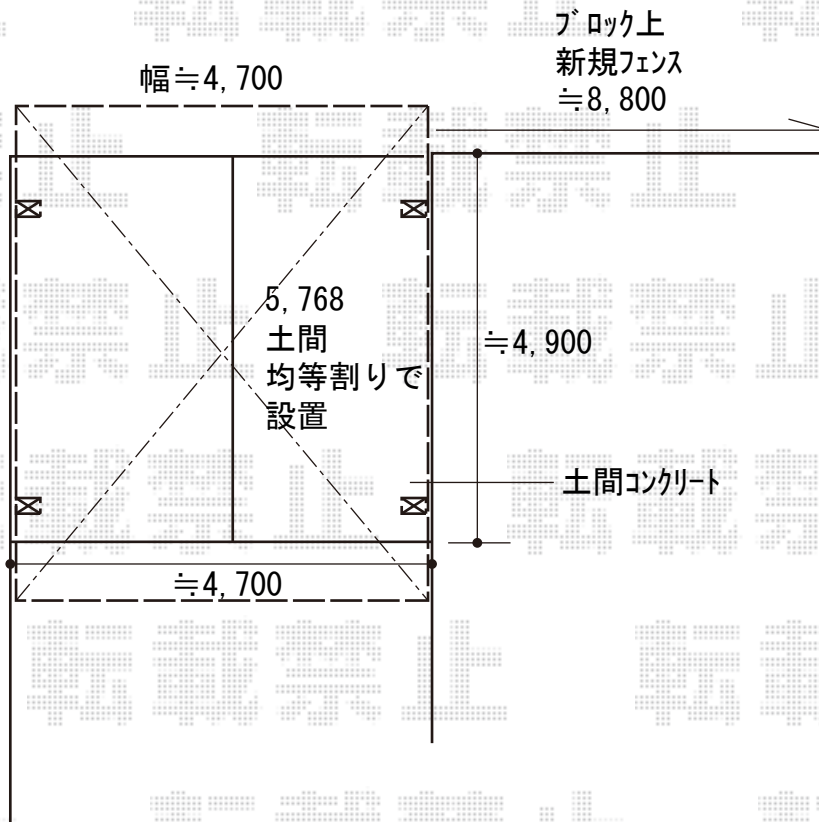


カーポート・フェンス 施工概略図

YKK AP レイナツインポートグラン 積雪～20cm対応
幅= 4,801mm
奥行= 5,768mm
色： プラチナステン
屋根材： 熱線遮断ポリカーボネート（アースブルーマット調）
柱仕様： 標準柱仕様（有効高 約2,000mm）

YKK AP シンプレオフェンス4型 たて太格子 自由柱施工
本体1枚 (W×H) = T120(1,975×1,120mm) × 5枚
自由柱： T120 × 10本*㎡ピッチ
エンドキャップ： × 1セット
色： プラチナステン



2019-5-610033

担当者

田中