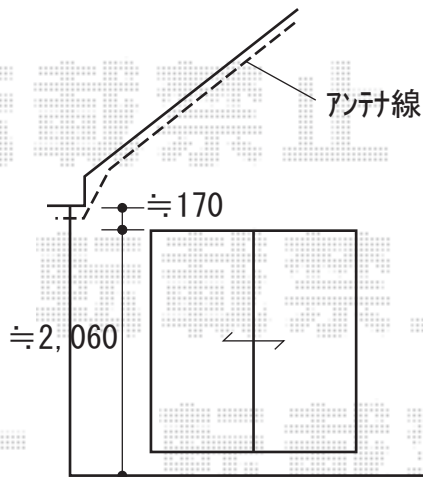
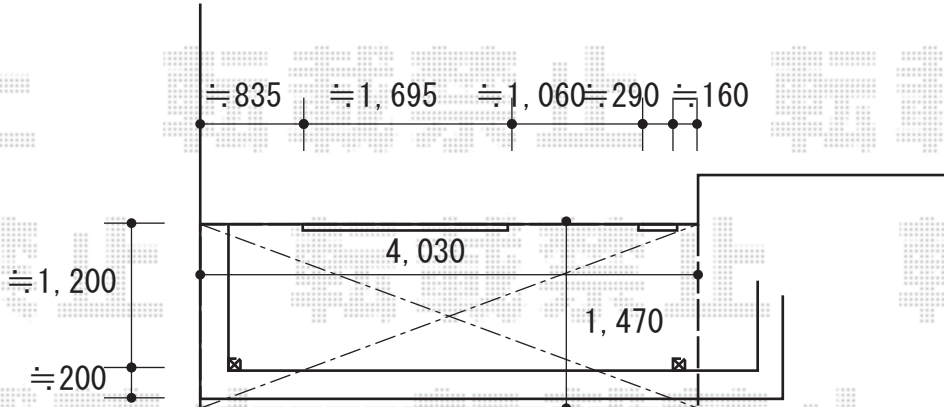


バルコニー屋根 施工概略図

YKK AP ソラリア R型 屋根タイプ 単体 積雪~20cm対応
 間口= メーター2.0間 (柱芯々3,718mm 屋根幅4,030mm)
 出幅= 5尺 (1,470mm)
 色: プラチナステン
 屋根材: ポリカーボネート (トーマイマツト)
 柱仕様: 柱奥行移動タイプ (柱2本)
 施工方法: 下止め仕様
 躯体式バルコニー取付部品: 中間用×1, コーナー用×1



2019-5-610059

担当者

細川