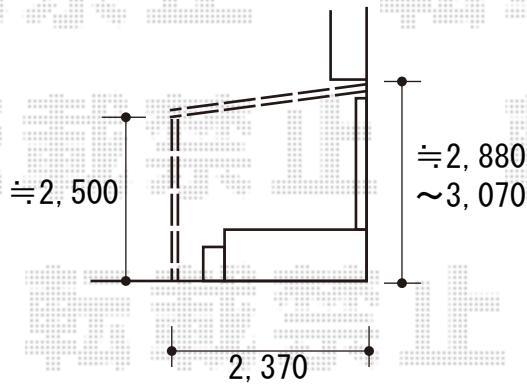
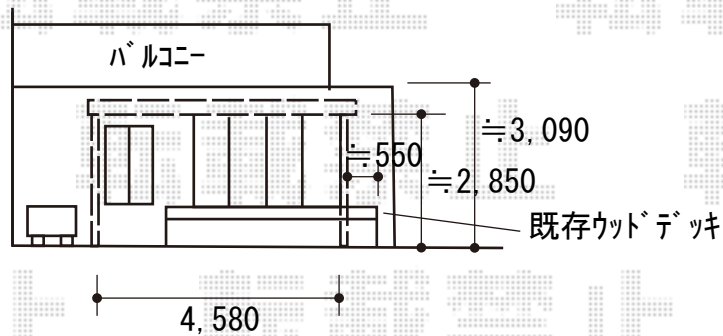


# テラス屋根 施工概略図

YKK AP ソラリア F型 テラスタイプ 単体 積雪～20cm対応  
間口= 関東間2.5間通し (柱芯々4,395mm 屋根幅4,580mm)  
出幅= 8尺 (2,370mm)  
色: ピュアシルバー  
屋根材: 熱線遮断ポリカーボネート (クリアマット調)  
柱仕様: 柱標準タイプ (柱2本)  
施工方法: 上止め仕様

YKK AP ソラリア用 吊り下げ式【仮】固定物干し \*アルミ物干し竿【仮】無し  
【未定】仕様: 幅【仮】標準/長さ【仮】標準/2本入り  
色: ピュアシルバー



2019-5-610126

担当者

中島