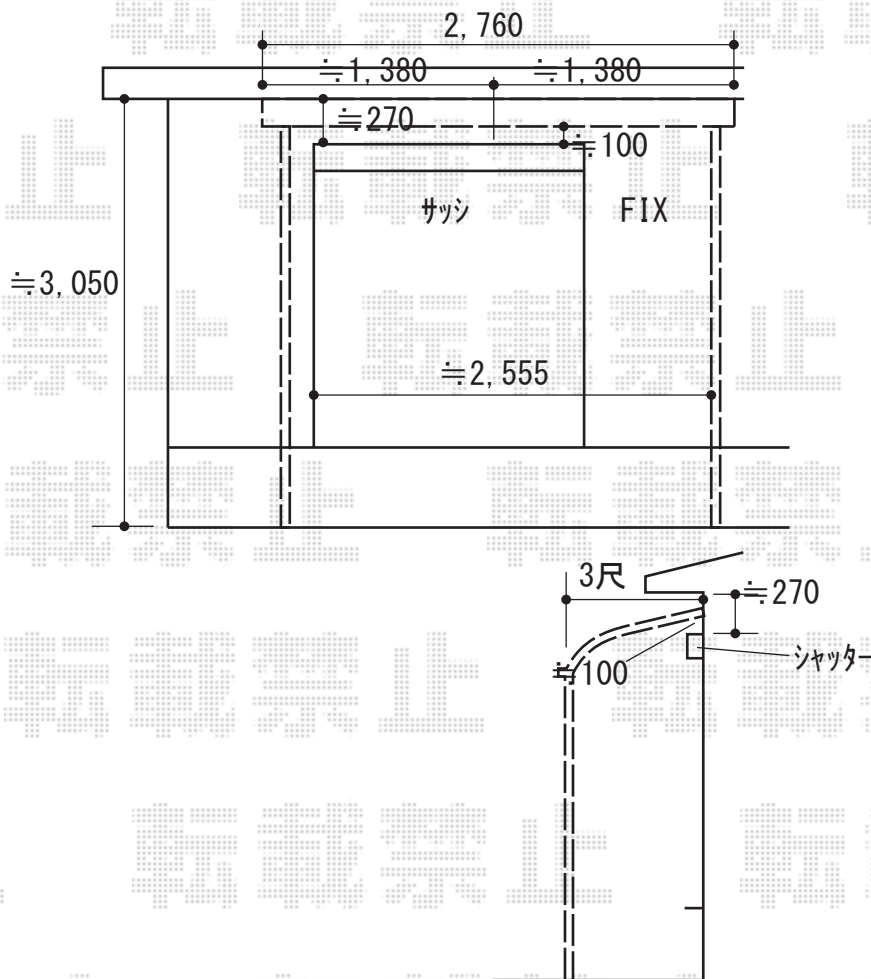


テラス屋根 施工概略図

YKK AP ソラリア R型 1500 テラスタイプ 単体 積雪~50cm対応
間口= 関東間1.5間 (柱芯々2,575mm 屋根幅2,760mm)
出幅= 3尺 (870mm)
色: プラチナステン
屋根材: 熱線遮断ポリカーボネート (クリアマット調)
柱仕様: 柱標準タイプ (柱2本) ロング柱
施工方法: 上止め仕様

YKK AP ソラリア 吊り下げ物干し ロング 2本入り×1セット
色: プラチナステン



2019-5-611116

担当者

細川