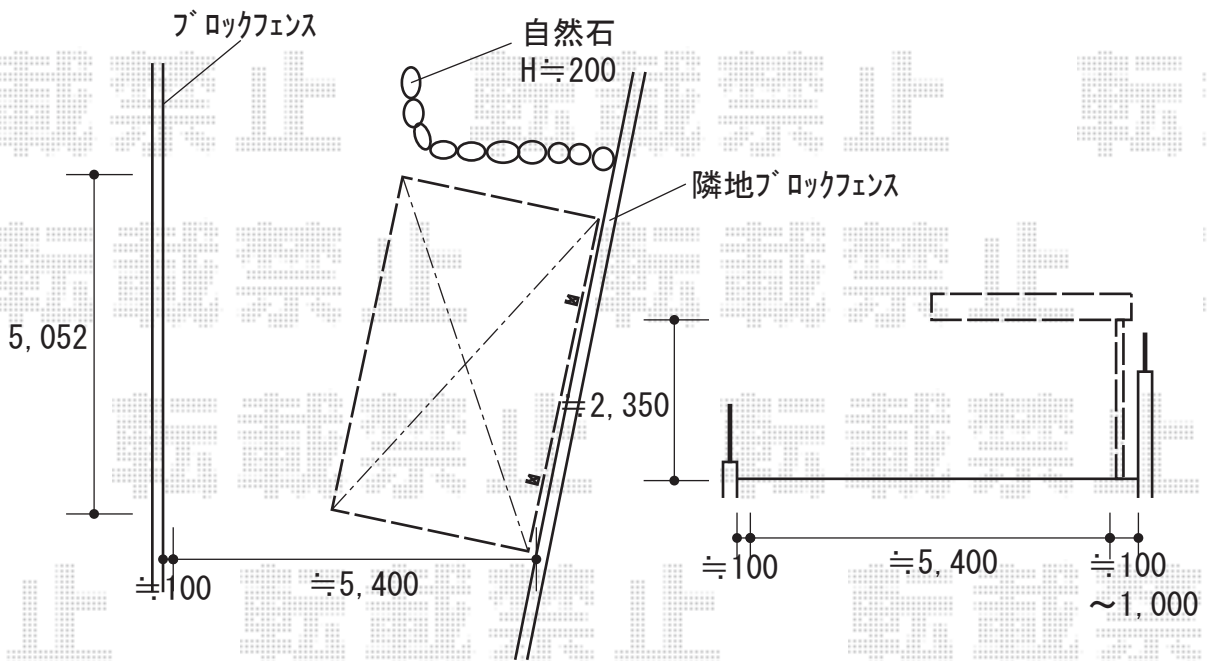
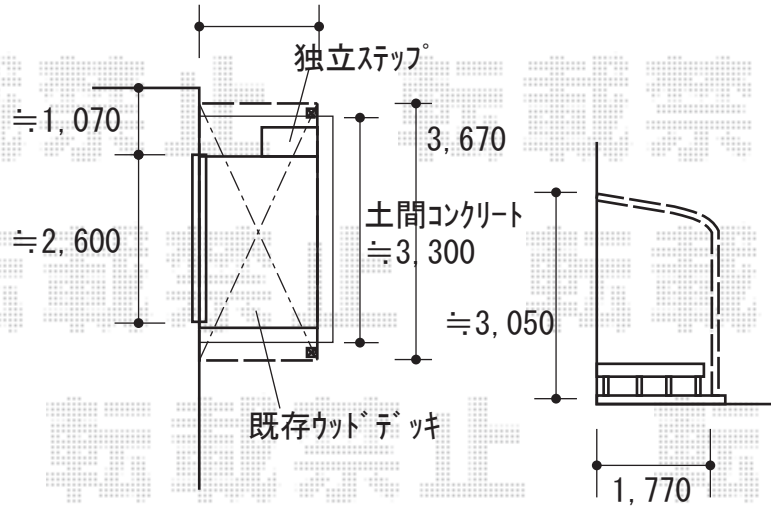


カーポート/テラス屋根  
 施工概略図

YKK AP ソラリア R型 テラスタイプ 単体 積雪~20cm対応  
 間口= 関東間2.0間 (柱芯々3,485mm 屋根幅3,670mm)  
 出幅= 6尺 (1,770mm)  
 色: プラチナステン  
 屋根材: 熱線遮断ポリカーボネート (クリアマット調)  
 柱仕様: 柱標準タイプ (柱2本)  
 施工方法: 上止め仕様



YKK AP エフルージュグラン 積雪~20cm対応  
 幅= 2,725mm  
 奥行= 5,052mm  
 色: プラチナステン  
 屋根材: 熱線遮断ポリカーボネート (アースブルーマット調)  
 柱仕様: ハイルフ柱仕様 (有効高 約2,350mm)

2019-5-611575

担当者

細川