

ウッドデッキ+テラス屋根 施工概略図

YKK AP リウッドデッキ 200

間口= 1.0間(1,851mm)

出幅= 5尺 (1,520mm)

色： レッドブラウン

床板： 縦貼り

幕板： 標準幕板

束柱： Tタイプ (400~500mm) (色： プラチナステン)

YKK AP 独立式リウッドステップ2型×1セット

色： レッドウッド/束柱： プラチナステン

YKK AP ソラリア F型 テラスタイプ 単体 積雪~20cm対応

間口= 関東間1.0間 (柱芯々1,665mm 屋根幅1,850mm)

出幅= 5尺 (1,470mm)

色： ホワイト

屋根材： ポリカーボネート (トーマイマツト)

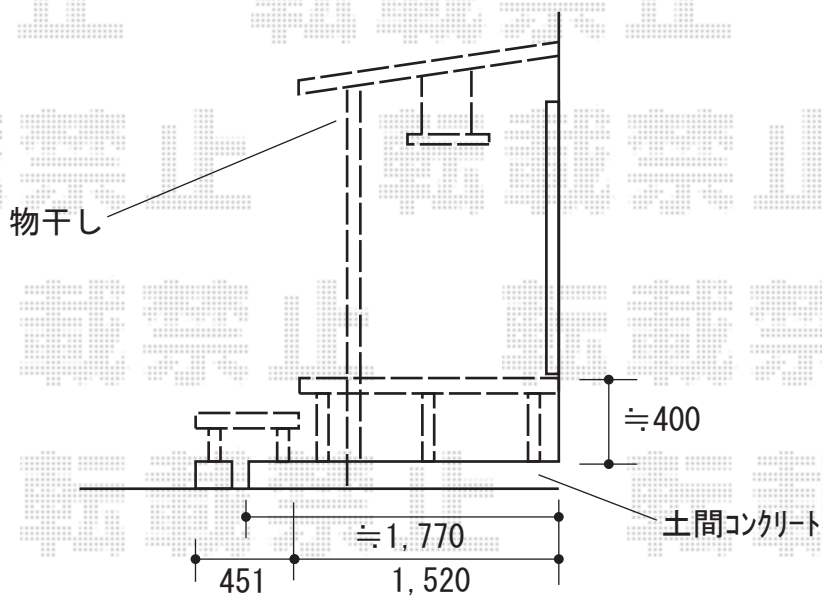
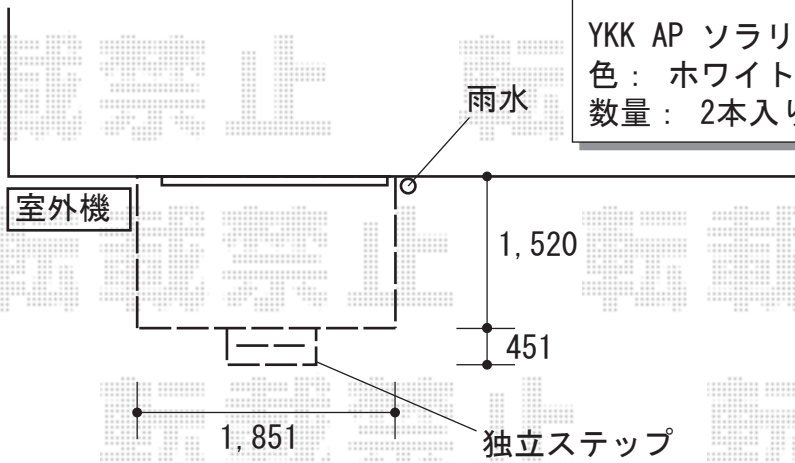
柱仕様： 柱奥行移動タイプ (柱2本)

施工方法： 上止め仕様

YKK AP ソラリア 吊り下げ式固定物干し 標準

色： ホワイト

数量： 2本入り×1セット



※納まりはイメージです。

2019-5-611605

担当者

細川