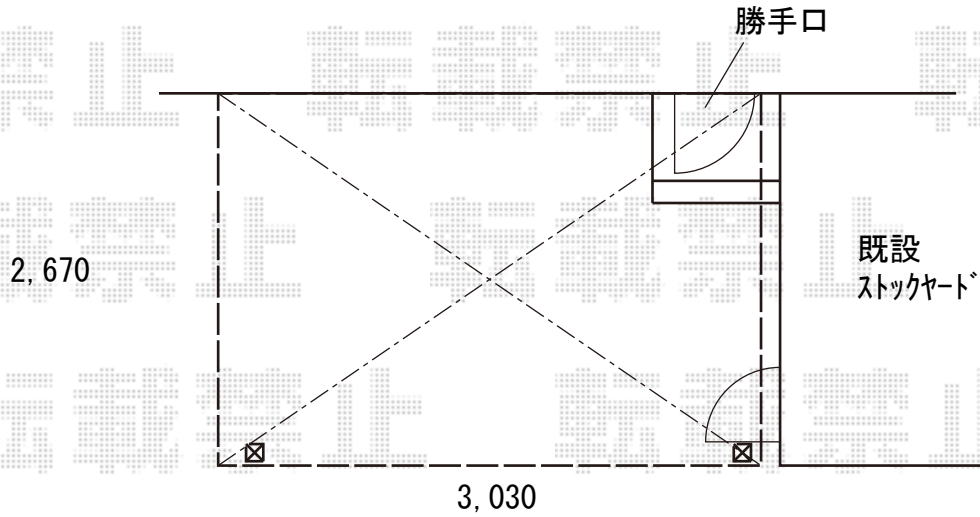


テラス屋根 施工概略図

YKK AP ソラリア F型 テラスタイプ 単体 積雪~20cm対応
間口= メーター1.5間 (柱芯々2,845mm 屋根幅3,030mm)
出幅= 9尺 (2,670mm)
色: カームブラック
屋根材: ポリカーボネート (スモークブラウン)
柱仕様: 柱標準タイプ (柱2本)
施工方法: 上止め仕様



<人工芝>

2019-5-611910

担当者

細川