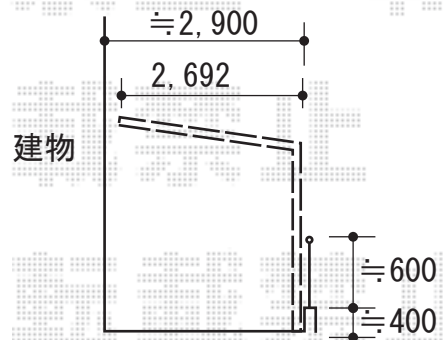
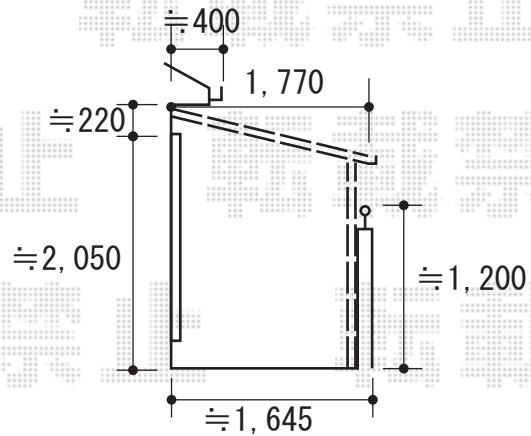
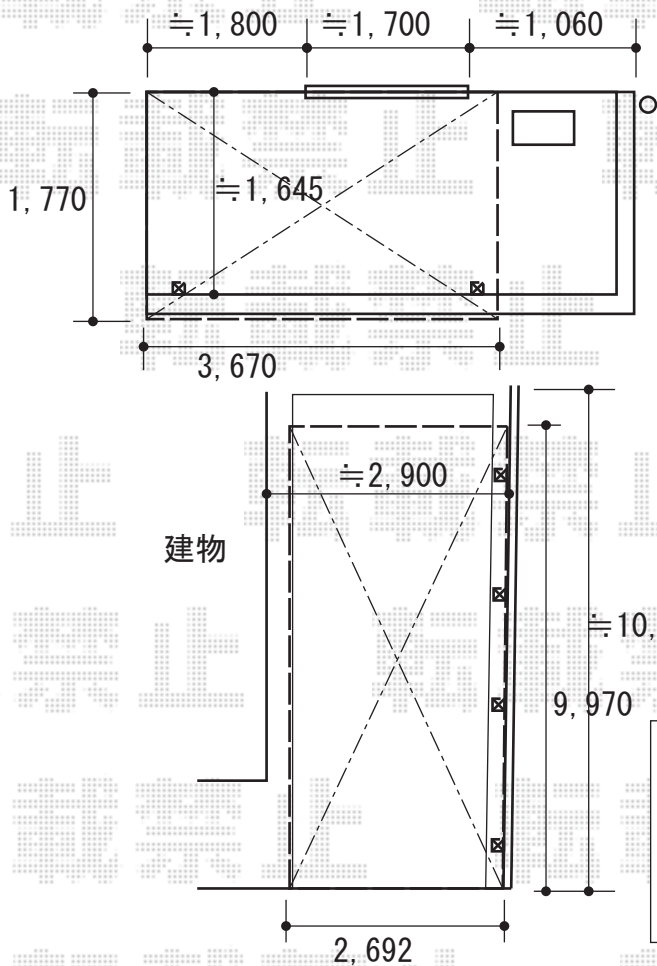


バルコニー屋根/カーポート 施工概略図

Value Select プレシオステラス F型 屋根タイプ 単体 積雪～20cm対応  
 間口= 関東間2.0間 (柱芯々3,485mm 屋根幅3,670mm)  
 出幅= 6尺 (1,770mm)  
 色: ノーブルステン  
 屋根材: ポリカーボネート (ガラスマット)  
 柱仕様: 柱奥行移動タイプ (柱2本)  
 施工方法: 上止め仕様  
 躯体式バルコニー取付部品: 中間用×2



Value Select ソリッドポート 縦連棟 積雪～20cm対応  
 幅= 2,692mm  
 奥行= 9,970mm  
 色: シャイングレー  
 屋根材: ポリカーボネート (クリアマット・すりガラス調)  
 柱仕様: ロング柱仕様 (有効高 約2,200mm)

2019-5-611987	担当者	中島
---------------	-----	----