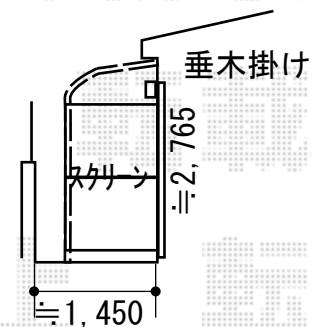
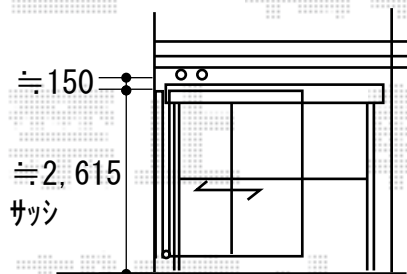
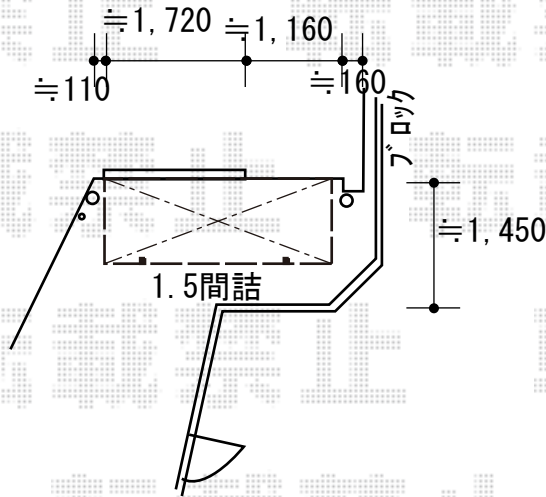


エクステリア工事 施工概略図

LIXIL スピーネ R型 テラスタイプ 単体 積雪~20cm対応
 間口= 関東間1.5間 (柱芯々2,530mm 屋根幅2,750mm)
 出幅= 4尺 (1,185mm)
 色: オータムブラウン
 屋根材: ポリカーボネート (クリアマット・すりガラス調)
 柱仕様: 柱位置固定タイプ (柱2本+間柱1本)
 施工方法: 上止め仕様
 オプション: 吊下げ物干しAセット 標準2本入り・吊下げ物干し取付け枠×2セット
 オプション: 側面ランマパネル/側面スクリーン 2段・ふさぎ材
 オプション: 前面スクリーン 1段・ふさぎ材
 追加部材: 袖用ベースセット/柱直付金具/オールアンカー/柱方立上部固定金具



2019-5-612350

担当者

小林