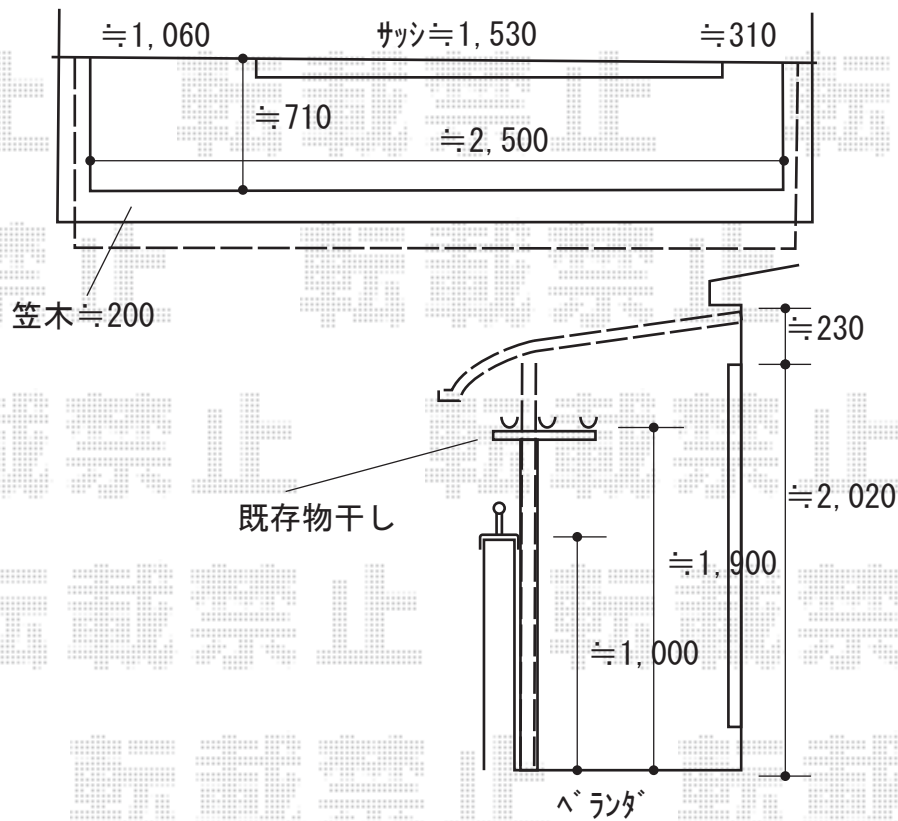


バルコニー屋根 施工概略図

Value Select 【2階】プレシオステラスII R型 屋根タイプ 単体 積雪～20cm対応
間口= 関東間1.5間 (柱芯々2,575mm 屋根幅2,760mm)
出幅= 4尺 (1,170mm)
色: ノーブルステン
屋根材: ポリカーボネート (スカイブルー)
柱仕様: 柱奥行移動タイプ (柱2本)
施工方法: 上止め仕様
躯体式バルコニー取付部品: 中間用×2セット



2019-5-612672

担当者

細川