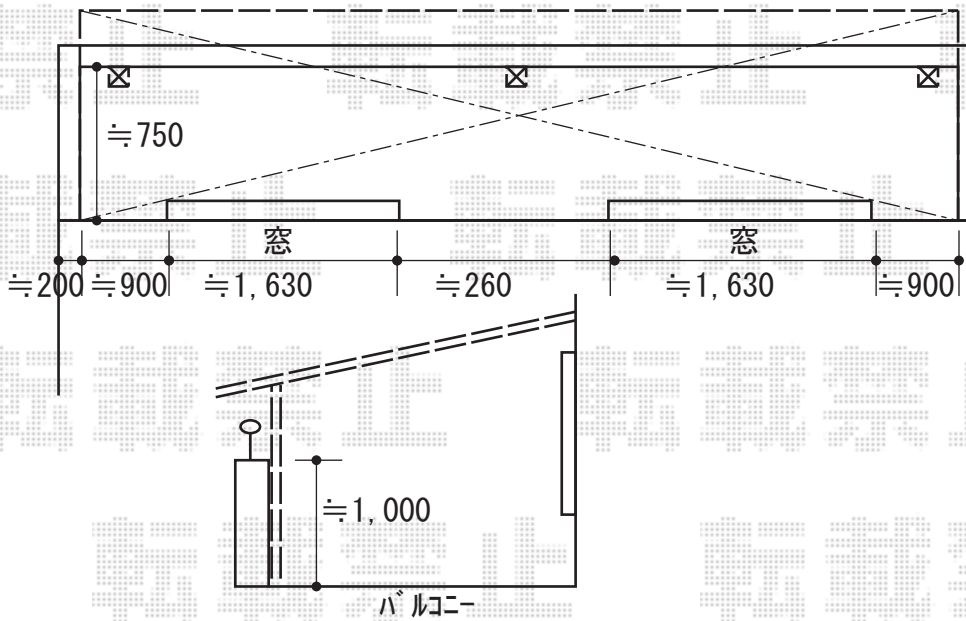


バルコニー屋根 施工概略図

YKK AP ソラリア F型 屋根タイプ 連棟 積雪~20cm対応  
間口= 関東間3.0間[1.5+1.5間] (柱芯々5,178mm 屋根幅5,490mm)  
出幅= 3尺 (870mm)  
色: プラチナステン  
屋根材: 熱線遮断ポリカーボネート (クリアマット調)  
柱仕様: 柱奥行移動タイプ (柱3本)  
施工方法: 下止め仕様  
躯体式バルコニー取付部品: 中間用×3

YKK AP ソラリア 吊り下げ式固定物干し 標準  
色: プラチナステン  
入り数: 2本入り×1セット



2019-5-613016

担当者

細川