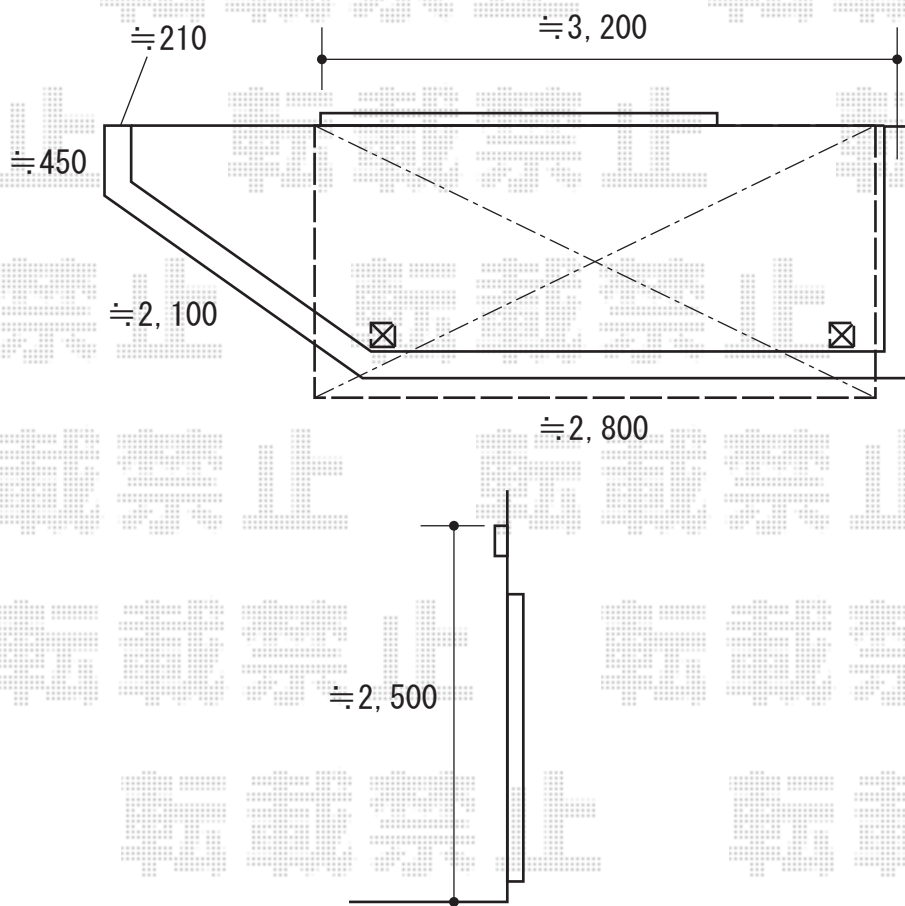


# バルコニー屋根 施工概略図

YKK AP ソラリア F型 屋根タイプ 単体 積雪~20cm対応  
間口= 関東間2.0間 (柱芯々3,358mm 屋根幅3,670mm)  
出幅= 5尺 (1,470mm)  
色: カームブラック  
屋根材: ポリカーボネート (トーマイマット)  
柱仕様: 柱奥行移動タイプ (柱2本)  
施工方法: 上止め仕様  
躯体式バルコニー取付部品: 中間用×2セット  
YKK AP ソラリア 吊り下げ式固定物干し 標準\*アルミ物干し竿無し  
色: カームブラック  
入り数: 2本入り×1セット



2019-5-613163

担当者

細川