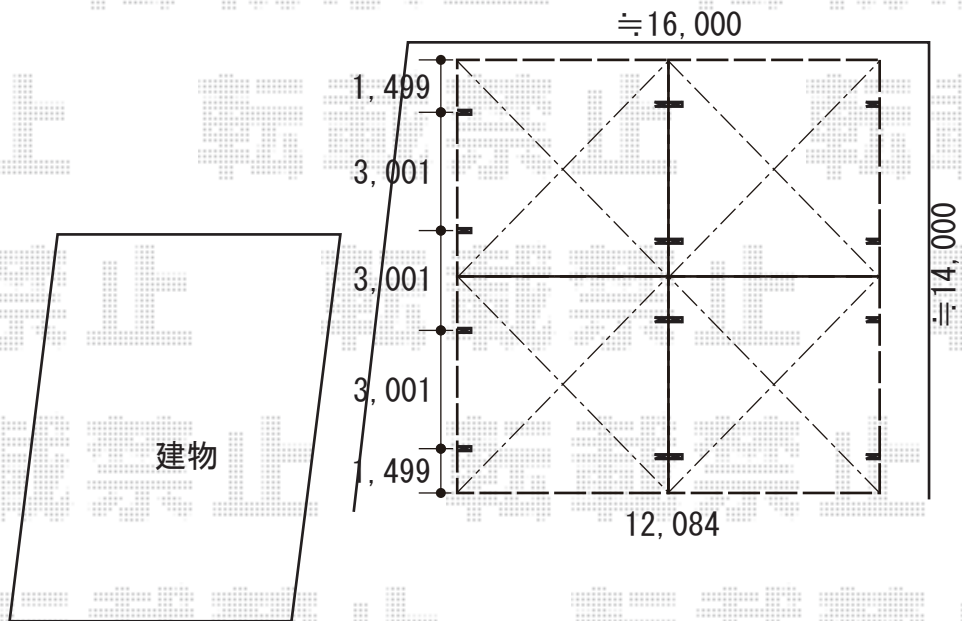


カーポート 施工概略図

LIXIL(トステム) テリオスポートIII 900 横連棟+縦連棟 角柱12本柱 積雪~30cm対応
幅= 12,084mm
奥行= 12,055mm
色: シャイングレー
屋根材: スチール折板(ペフ無)*別途算出
柱仕様: ロング柱30仕様(有効高 約3,000mm)
横材: 無し



※基礎サイズ400角にて
箱抜きをお願いします

2019-5-613508

担当者

伊野