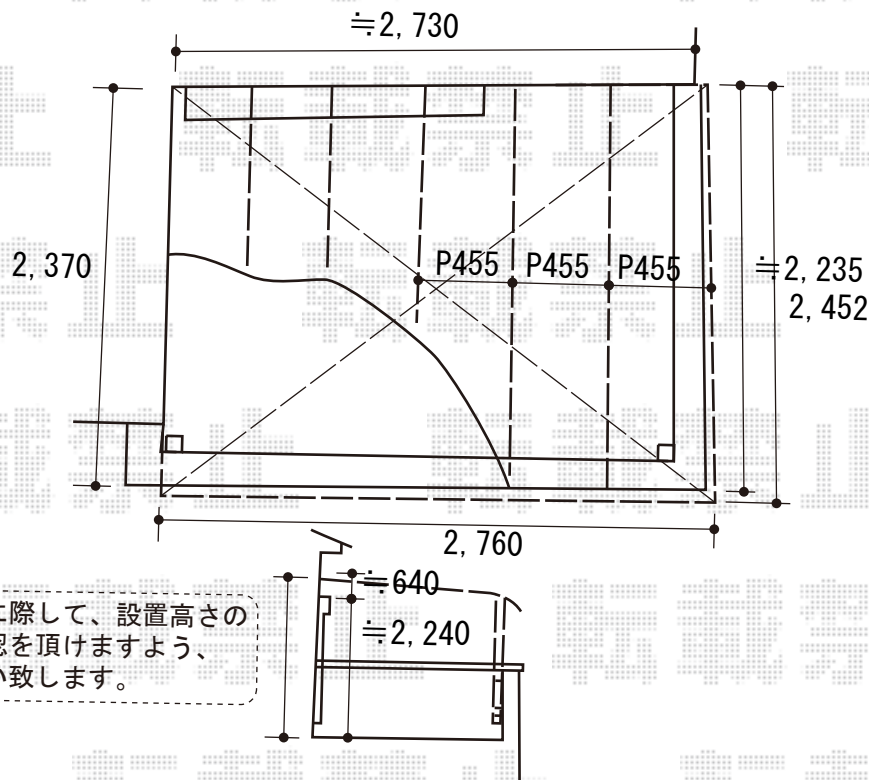


バルコニー屋根 施工概略図

YKK AP ソラリア R型 1500 屋根タイプ 単体 積雪~50cm対応  
 間口= 関東間1.5間 (柱芯々2,448mm 屋根幅2,760mm)  
 出幅= 8尺 (2,370mm)  
 色: プラチナステン  
 屋根材: 熱線遮断ポリカーボネート (アースブルーマット調)  
 柱仕様: 柱奥行移動タイプ (柱2本)  
 施工方法: 下止め仕様  
 躯体式バルコニー取付部品: コーナー用×2

YKK AP 【仮】ソラリア 吊り下げ式固定物干し 標準 2本入り×1セット \*竿無し  
 色: プラチナステン



2019-5-613738

担当者

内田