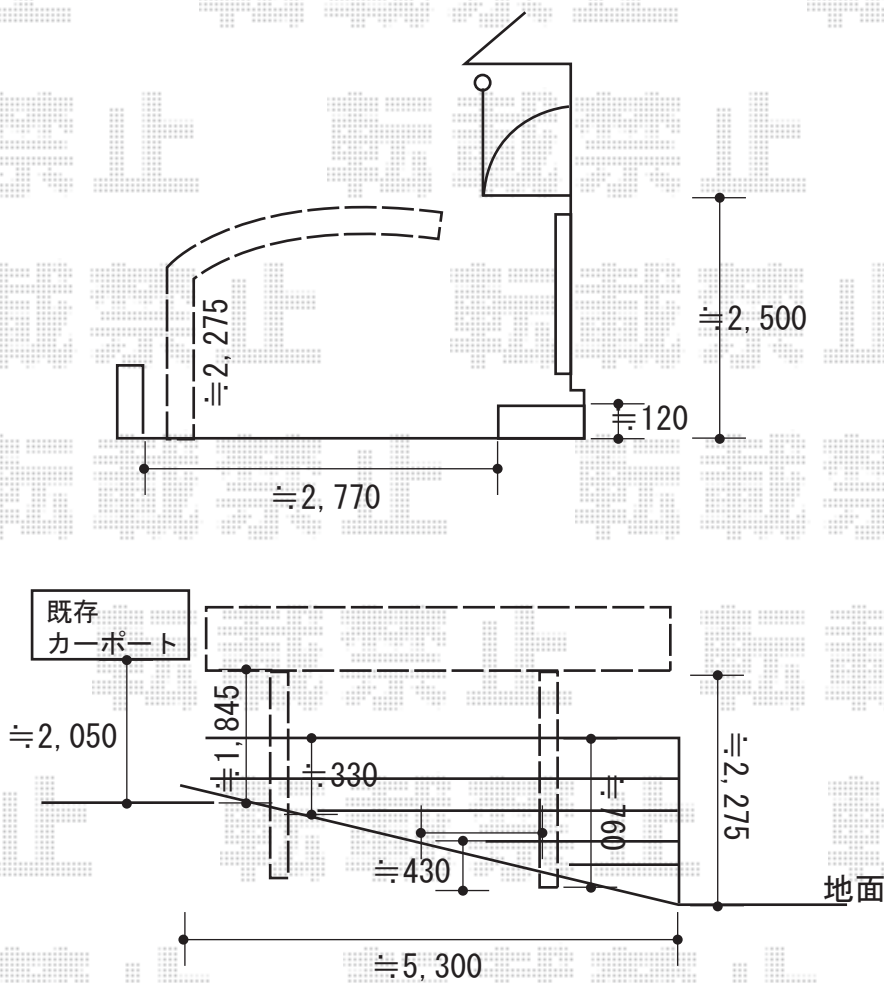


カーポート 施工概略図

Value Select プレシオスポート 積雪~20cm対応
幅= 2,400mm
奥行= 5,052mm
色 : ノーブルステン
屋根材 : ポリカーボネート (スカイブルー)
柱仕様 : ハイルフ柱仕様 (有効高 約2,250mm)

Value Select プレシオスポート 着脱式補助柱
色 : ノーブルステン
入り数 : 2本入り×1セット



※既存カーポートより屋根が約400mm以上下がります。

2019-5-614179

担当者

村上(公)