

テラス屋根 施工概略図

LIXIL フーゴF 独立テラスタイプ 単体 積雪~20cm対応

間口= 3616mm

出幅= 1196mm

色：【未定】

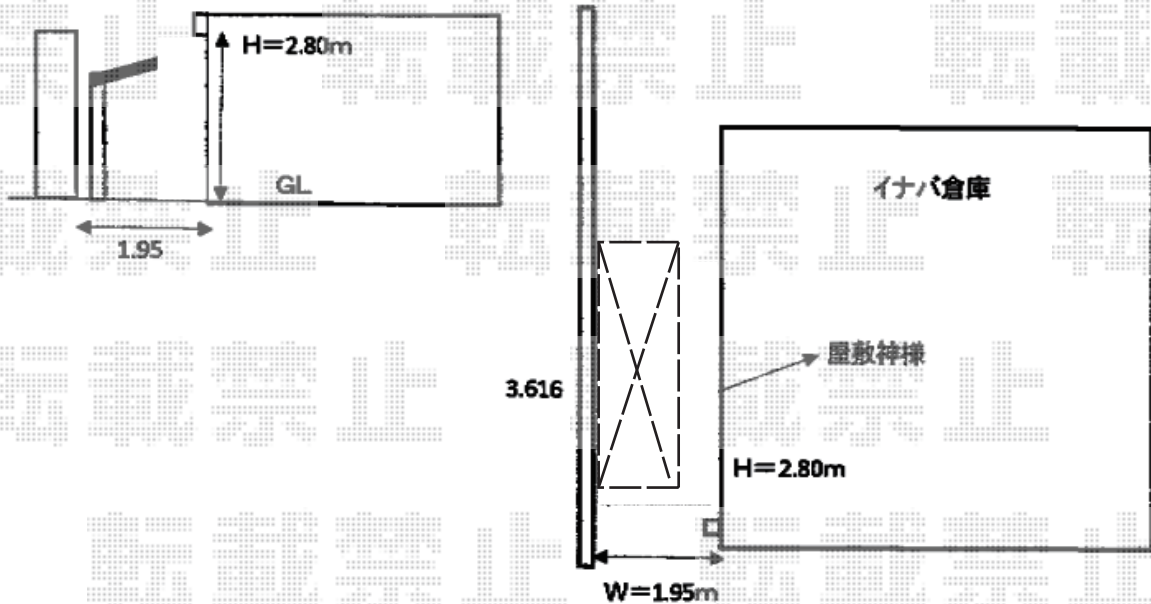
屋根材：【仮】ポリカーボネート（色：【未定】）

柱仕様：標準柱仕様（有効高 約1,900mm）

LIXIL フーゴF テラスタイプ 躯体すき間ふさぎ材

間口サイズ：36型用

色：【未定】



2019-5-614463

担当者

中島