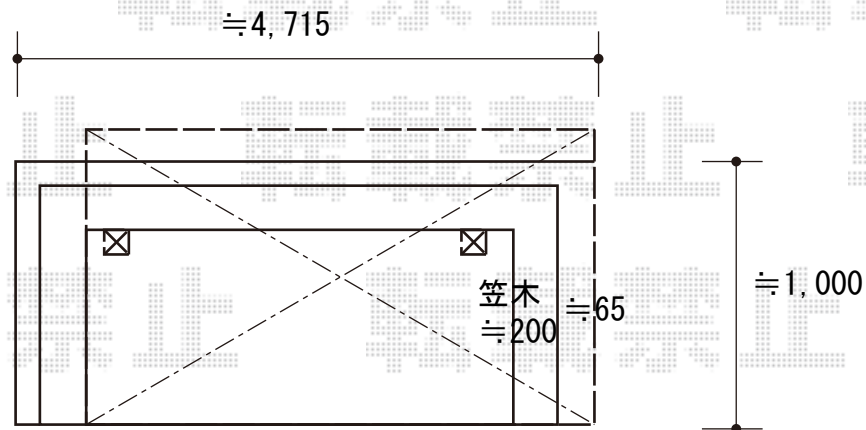


カーポート 施工概略図

YKK AP ソラリア F型 屋根タイプ 単体 積雪~20cm対応  
間口= 関東間2.5間 (柱芯々4,268mm 屋根幅4,580mm)  
出幅= 4尺 (1,170mm)  
色: プラチナステン  
屋根材: ポリカーボネート (トーマイマット)  
柱仕様: 柱奥行移動タイプ (柱2本)  
施工方法: 下止め  
躯体式バルコニー取付部品: 中間用×2



外観左に寄せて  
設置致します

2019-5-614592

担当者

中島