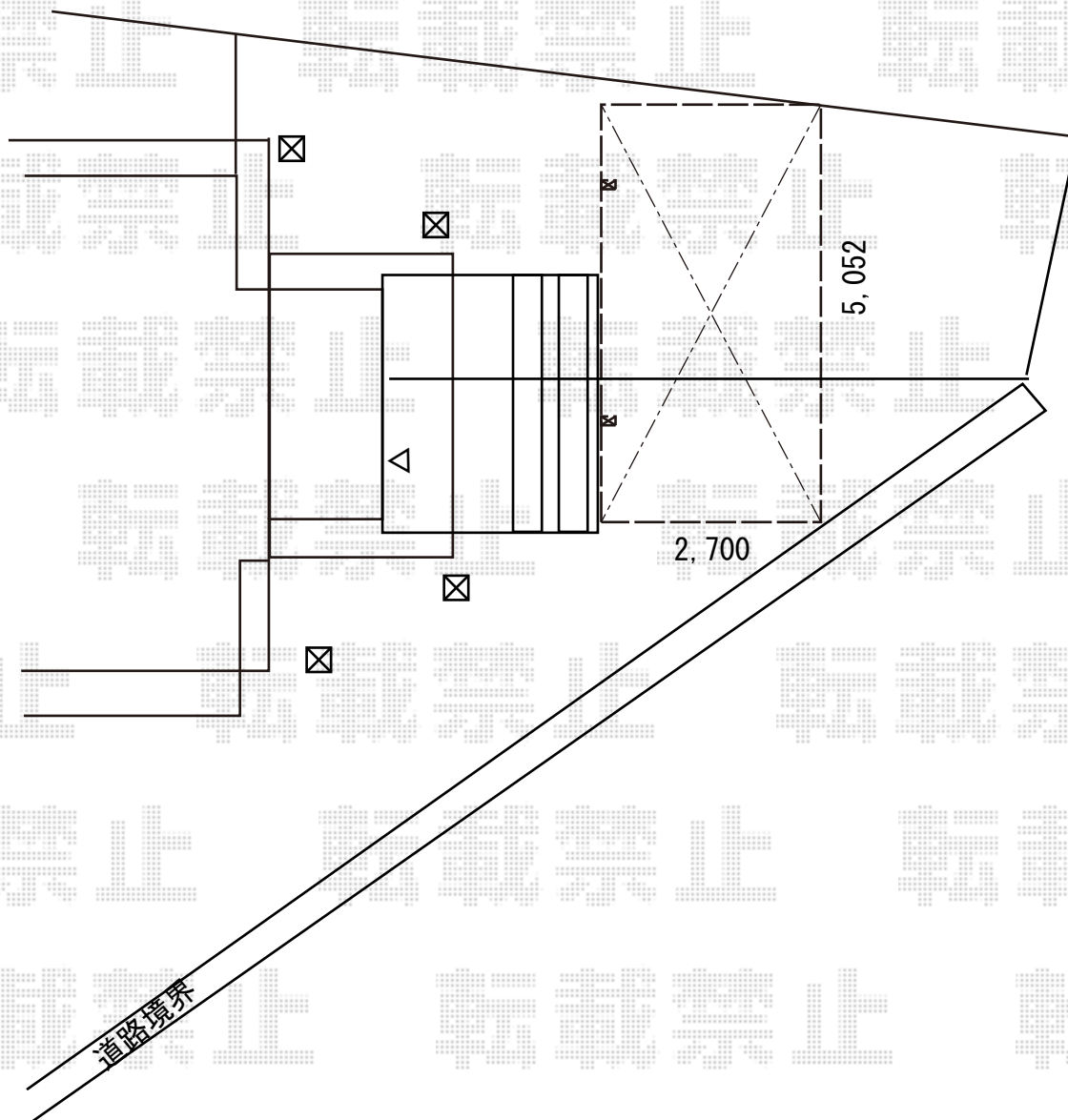


カーポート 施工概略図

Value Select プレシオスポート 積雪~20cm対応
幅= 2,700mm
奥行= 5,052mm
色: 【未定】
屋根材: ポリカーボネート (色: 【未定】)
柱仕様: ハイルーフ柱仕様 (有効高 約2,250mm)



2019-6-614777

担当者

村上 (公)