

カーポート 施工概略図

YKK AP レイナポートグラン 延長 積雪～20cm対応

幅= 2,700mm

奥行= 7,200mm

色： カームブラック

屋根材： 熱線遮断ポリカーボネート（アースブルーマット調）

柱仕様： 標準柱仕様（有効高 約2,000mm）

YKK AP レイナポートグラン 着脱式サポート柱（屋根ふき材補強部品入り）

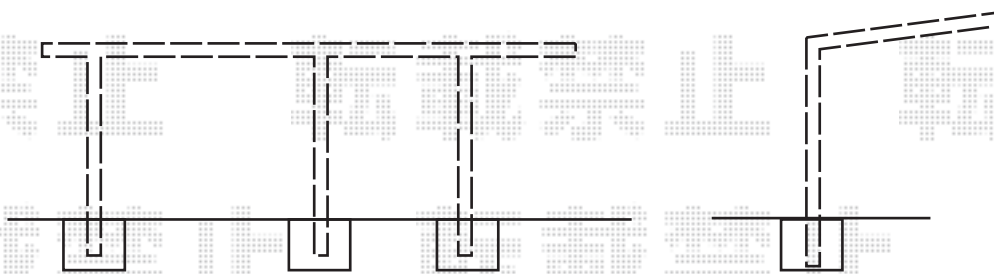
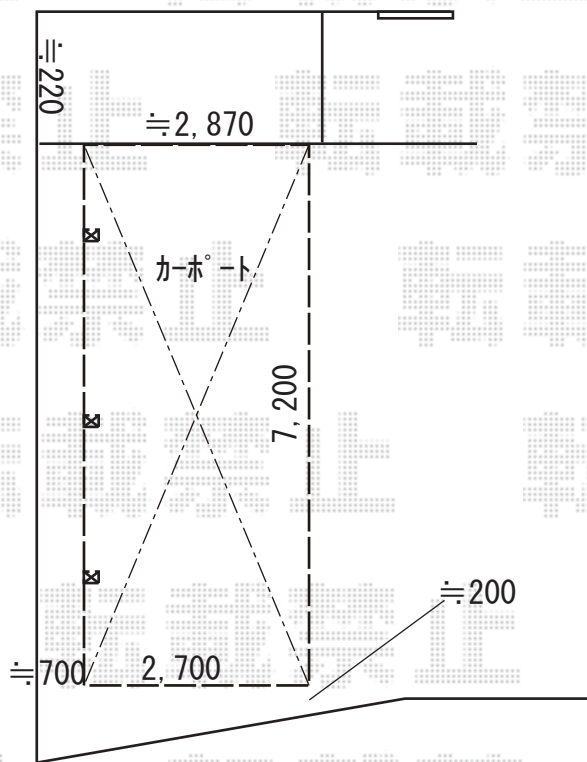
着脱式サポート柱 柱仕様： 標準・ハイルーフ柱兼用

着脱式サポート柱 色： カームブラック

着脱式サポート柱 入り数： 2本入り×1セット・1本入り×1セット

屋根ふき材補強部品 色： カームブラック*1色のみ

屋根ふき材補強部品 入り数： 8個入り×1セット・2個入り×1セット



2019-6-615223

担当者

新西