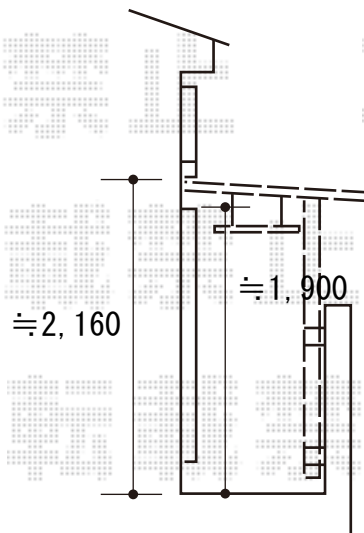
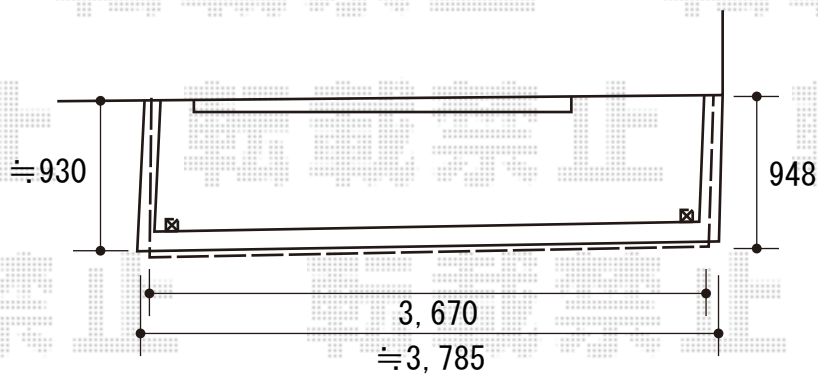


バルコニー屋根 施工概略図

YKK AP ソラリア F型 屋根タイプ 単体 積雪～20cm対応
間口= 関東間2.0間 (柱芯々3,358mm 屋根幅3,670mm)
出幅= 3尺 (870mm)
色: プラチナステン
屋根材: ポリカーボネート (トーマイマット)
柱仕様: 柱奥行移動タイプ (柱2本)
施工方法: 下止め仕様
躯体式バルコニー取付部品: コーナー用×2

YKK AP ソラリア 吊り下げ式固定物干し 標準 (ショート) 2本入り×1セット (竿なし)
色: プラチナステン



2019-6-615505

担当者

中島