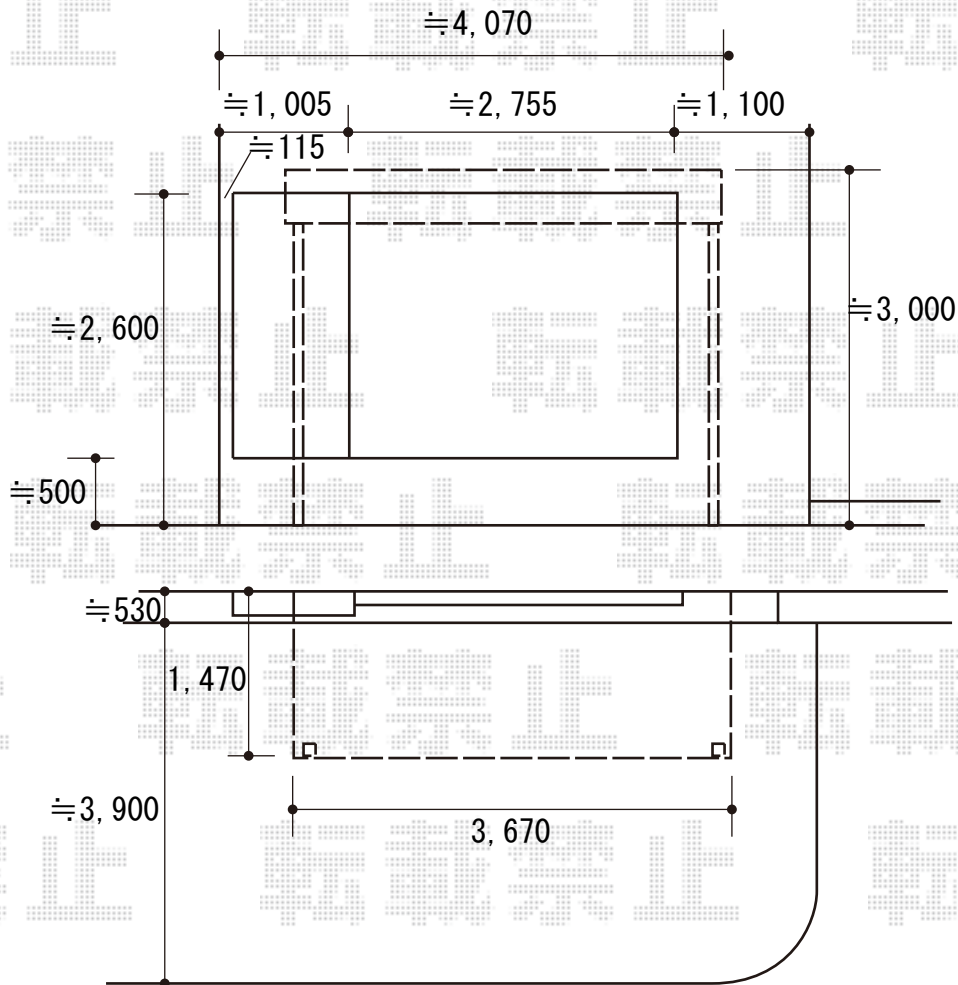


テラス屋根 施工概略図

YKK AP ソラリア R型 テラスタイプ 単体 積雪~20cm対応
 間口= 関東間2.0間 (柱芯々3,485mm 屋根幅3,670mm)
 出幅= 5尺 (1,470mm)
 色: プラチナステン
 屋根材: ポリカーボネート (トーマイマツト)
 柱仕様: 柱標準タイプ (柱2本)
 施工方法: 下止め仕様

=====

YKK AP ソラリア 吊り下げ式 固定物干し 【仮】標準 2本入り×1セット
 色: プラチナステン



2019-6-615756

担当者

中島