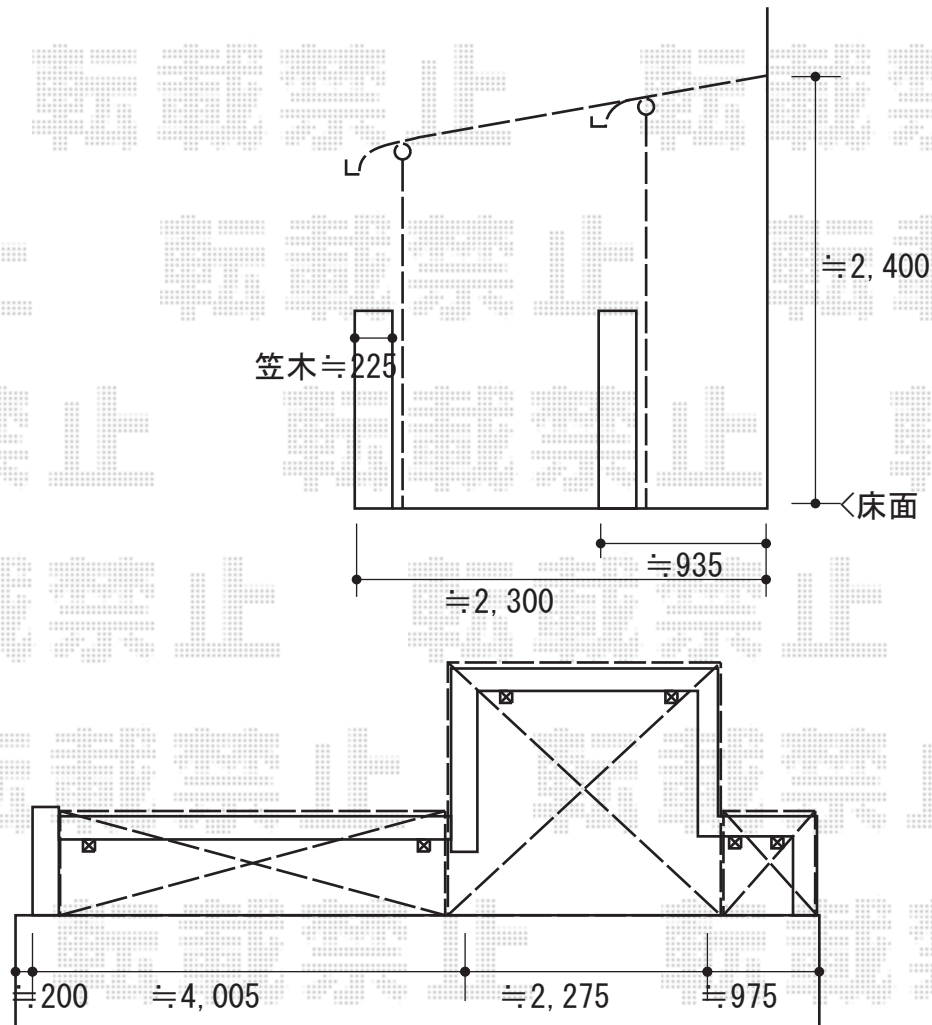


バルコニー屋根 施工概略図

YKK AP ソラリア R型 1500 屋根タイプ 前面奥行違い3連棟 積雪～50cm対応  
 間口= 関東間4.5間[1.0+1.5+2.0間] (柱芯々8,035mm 屋根幅8,220mm)  
 出幅= 3尺(870mm)+8尺(2,370mm)+3尺(870mm)  
 色: プラチナステン  
 屋根材: ポリカーボネート (トーマイマット)  
 柱仕様: 柱奥行移動タイプ (柱6本)  
 施工方法: 上止め仕様  
 躯体式バルコニー取付部品: Bタイプ/中間用×6  
 追加部材: 前面奥行違い用部材一式



2019-6-615816

担当者

中島